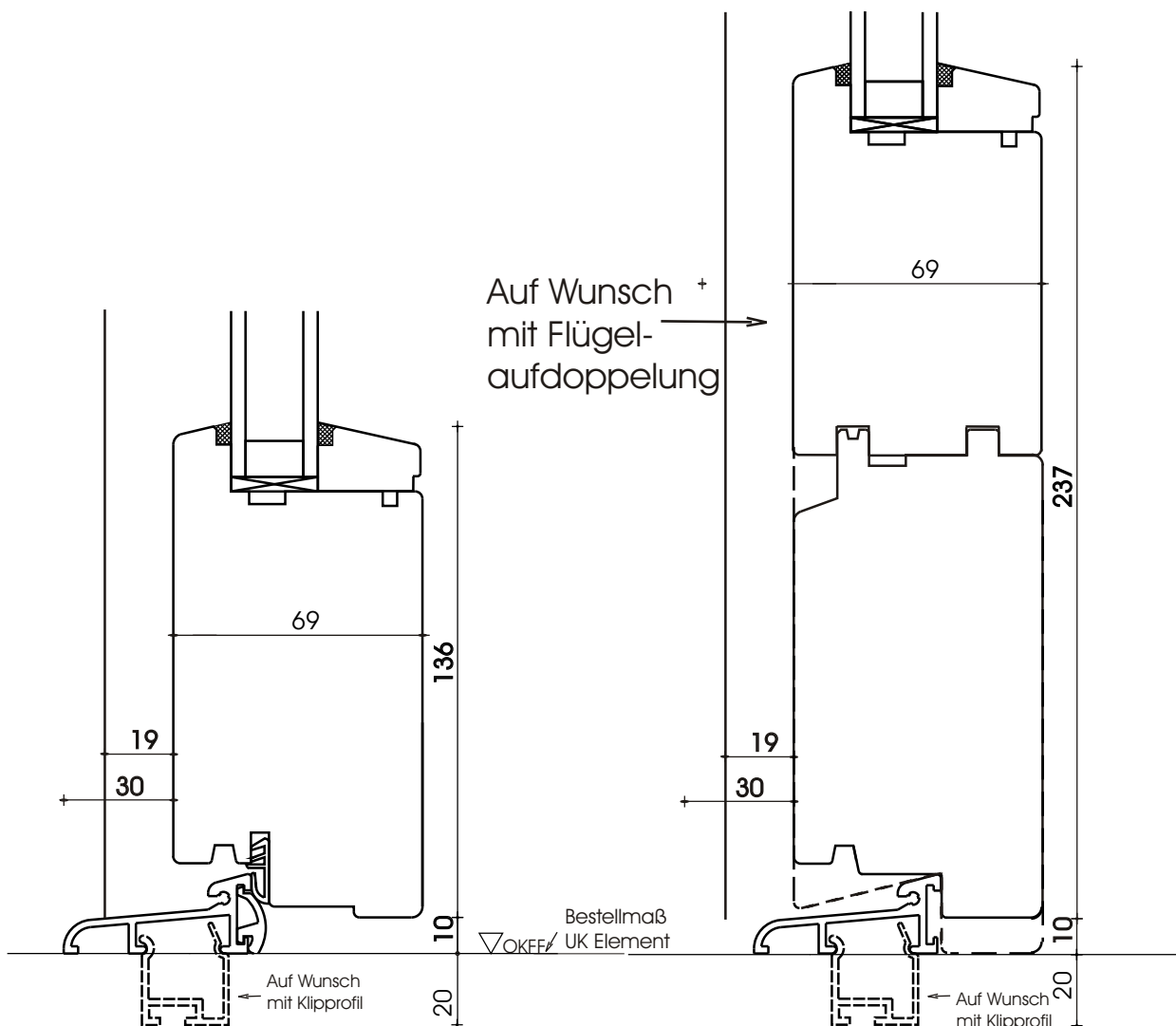
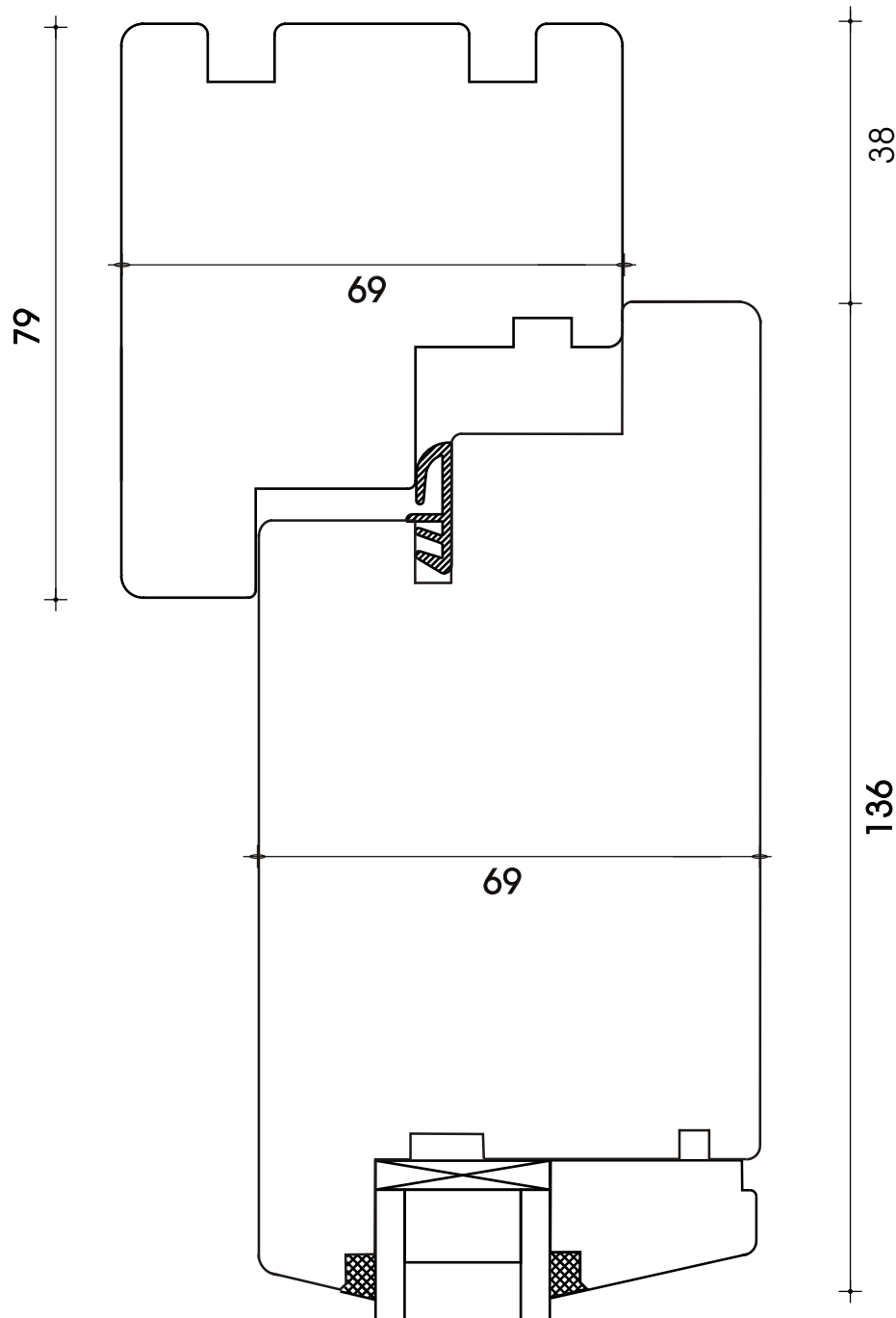


Typ BH

Standard Haustür





Typ BH

Standard Haustür

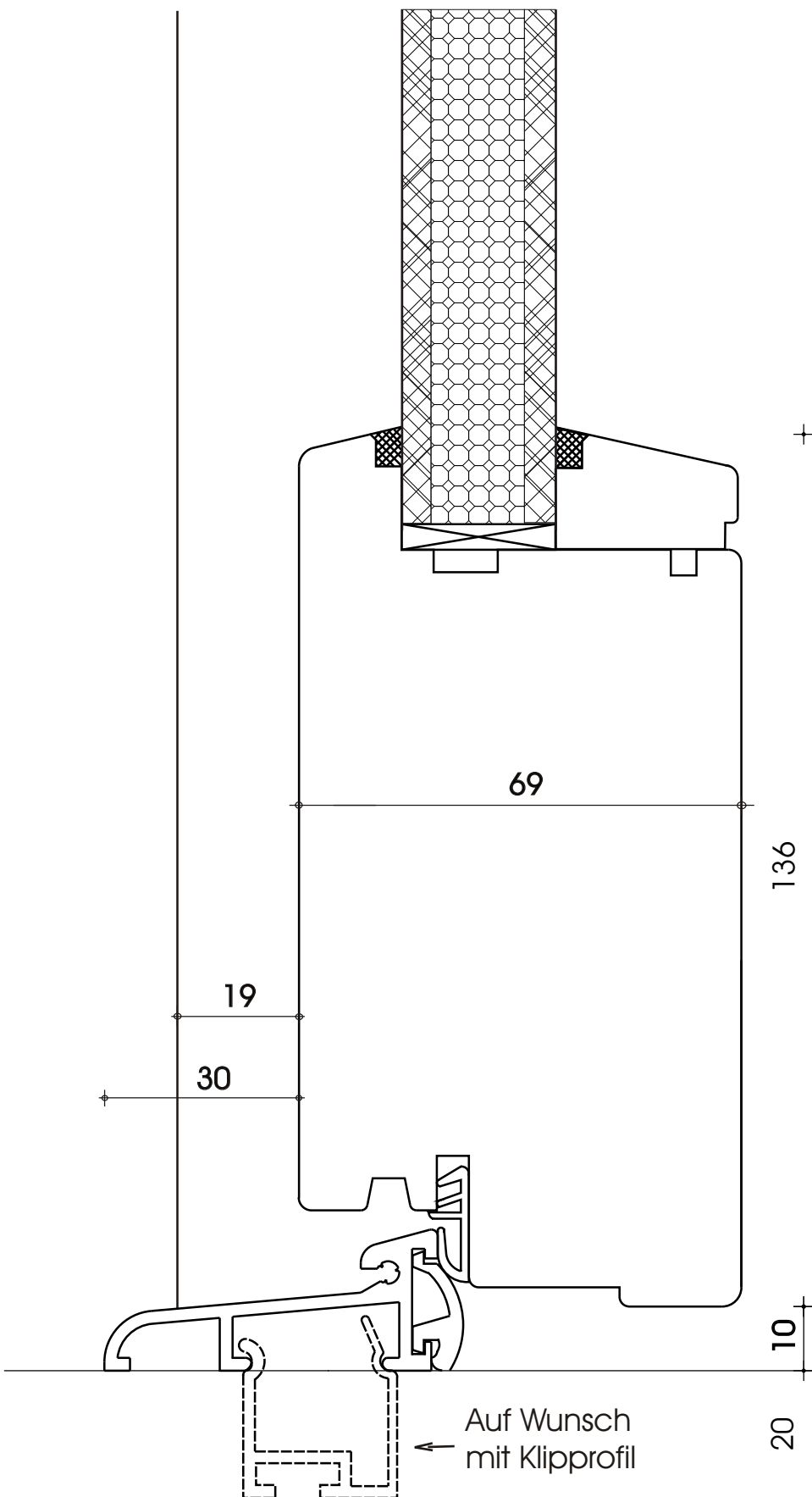
oben

Typ BH

Standard Haustür

Unterstück mit
Weserschwelle

Ein Beispiel
mit glatter
Füllung



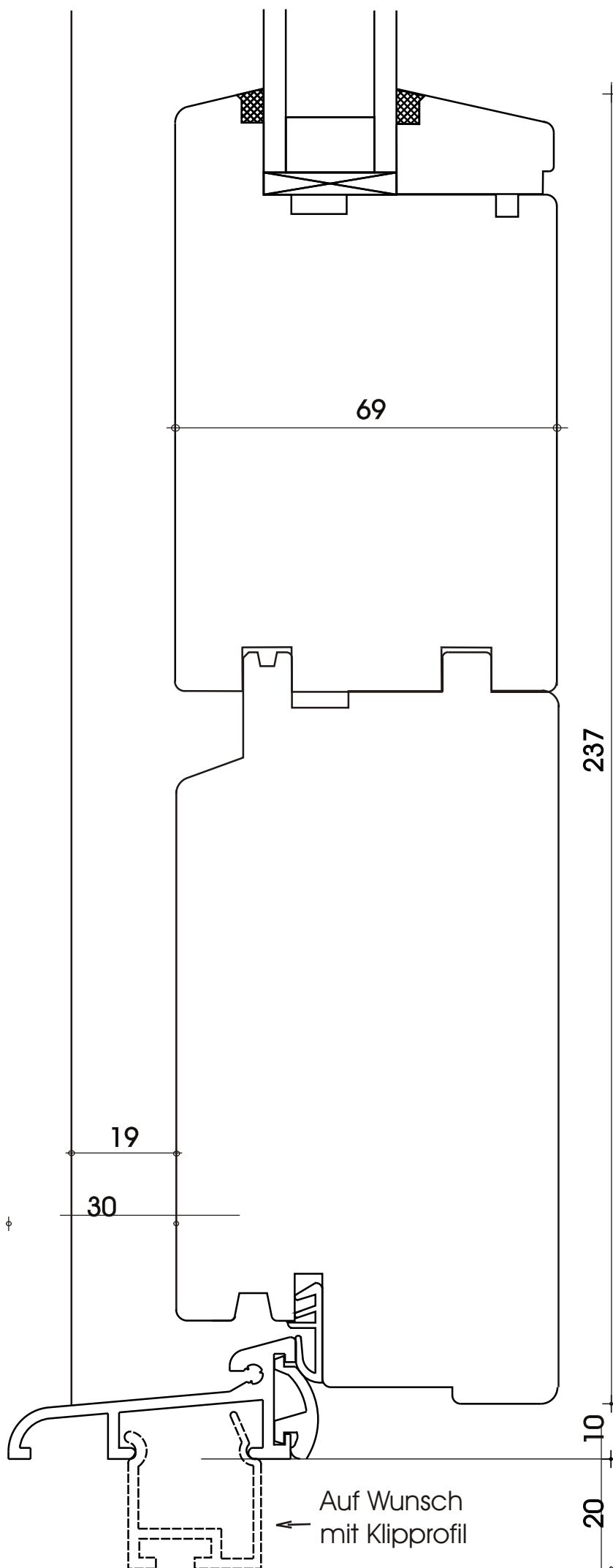
Bestellmaß
 OKFF UK Element

Auf Wunsch
mit Klippprofil

Typ BH

Standard Haustür

Unterstück



auf Wunsch mit
Aufdoppelung
von 106mm

Bestellmaß
UK Element

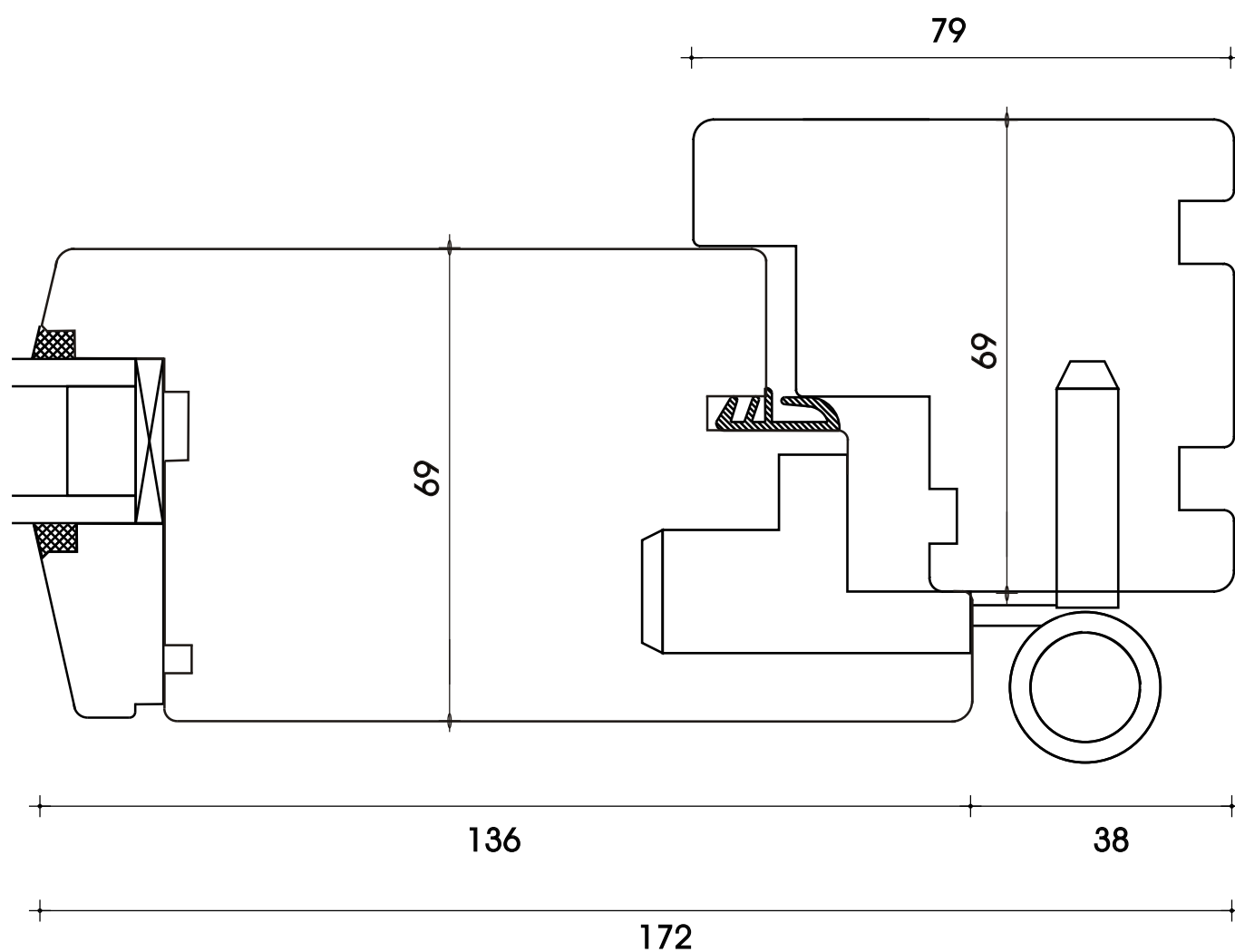
▽OKFF

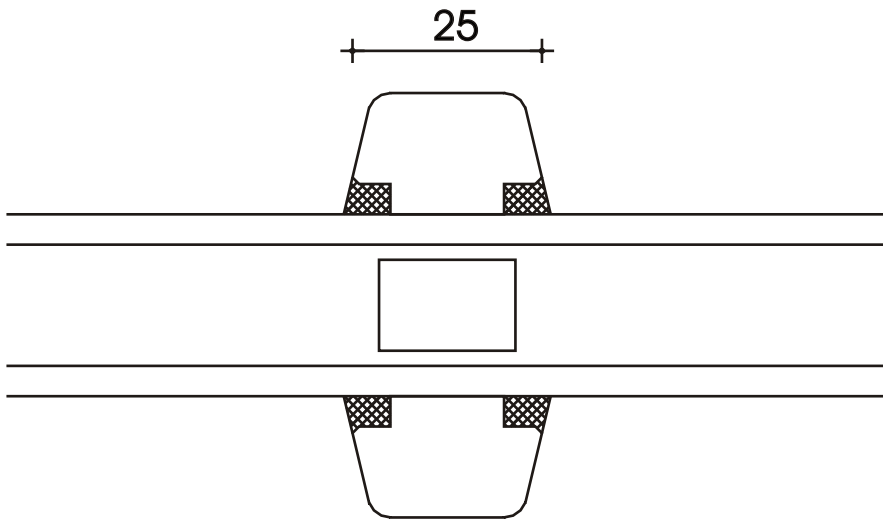
Auf Wunsch
mit Klippprofil

Typ BH

Standard Haustür

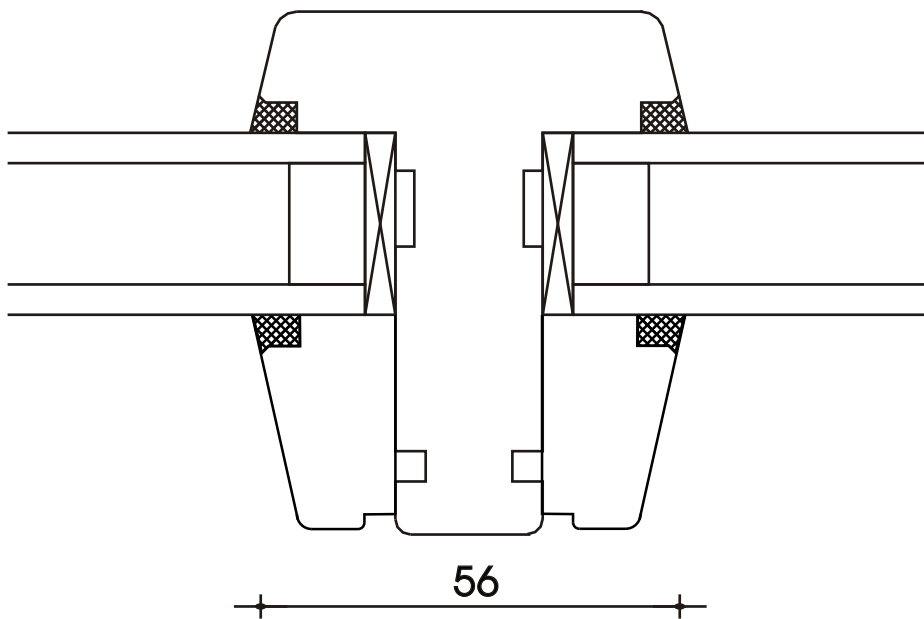
seitlich



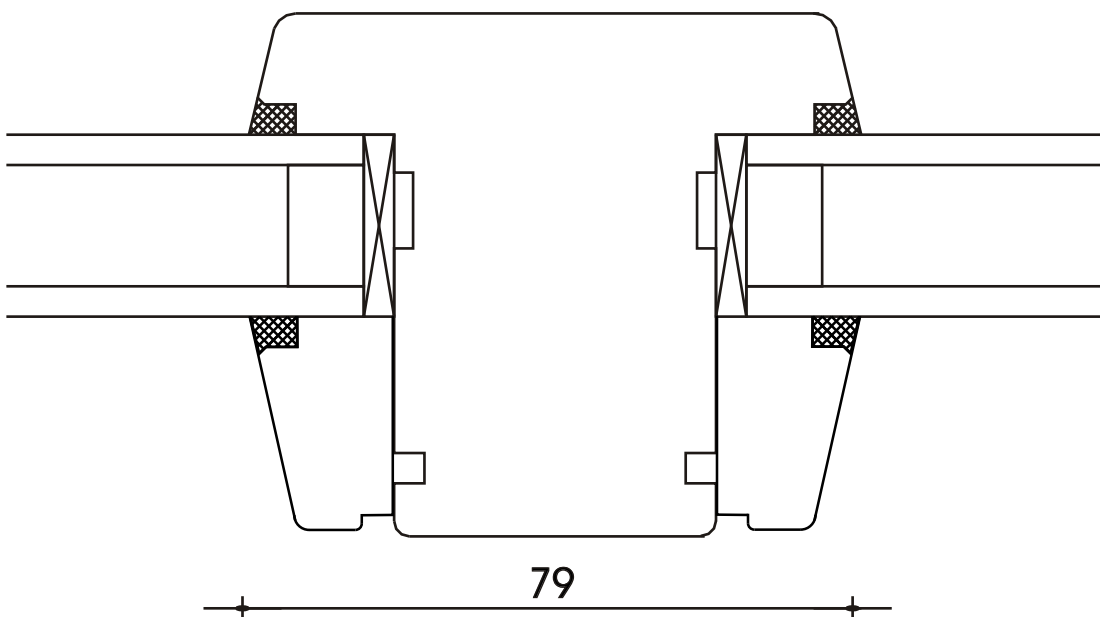


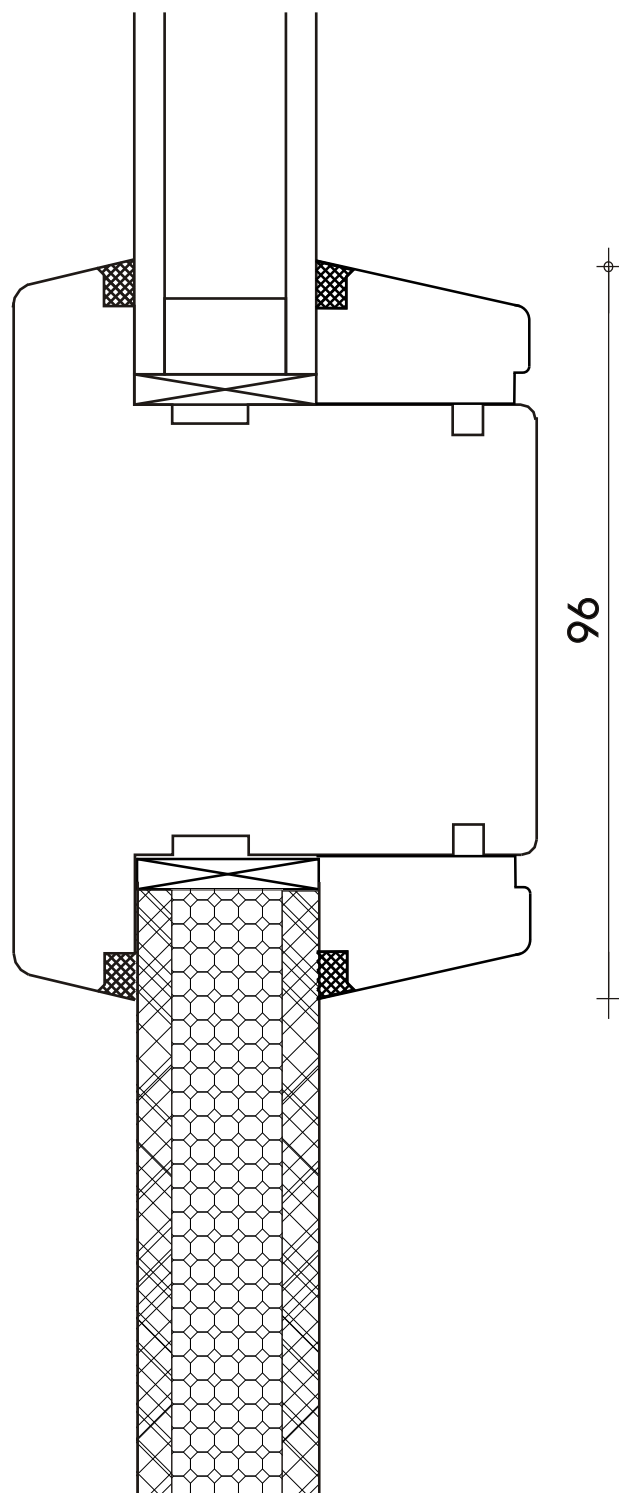
Typ BH

Standard Haustür



Sprossen

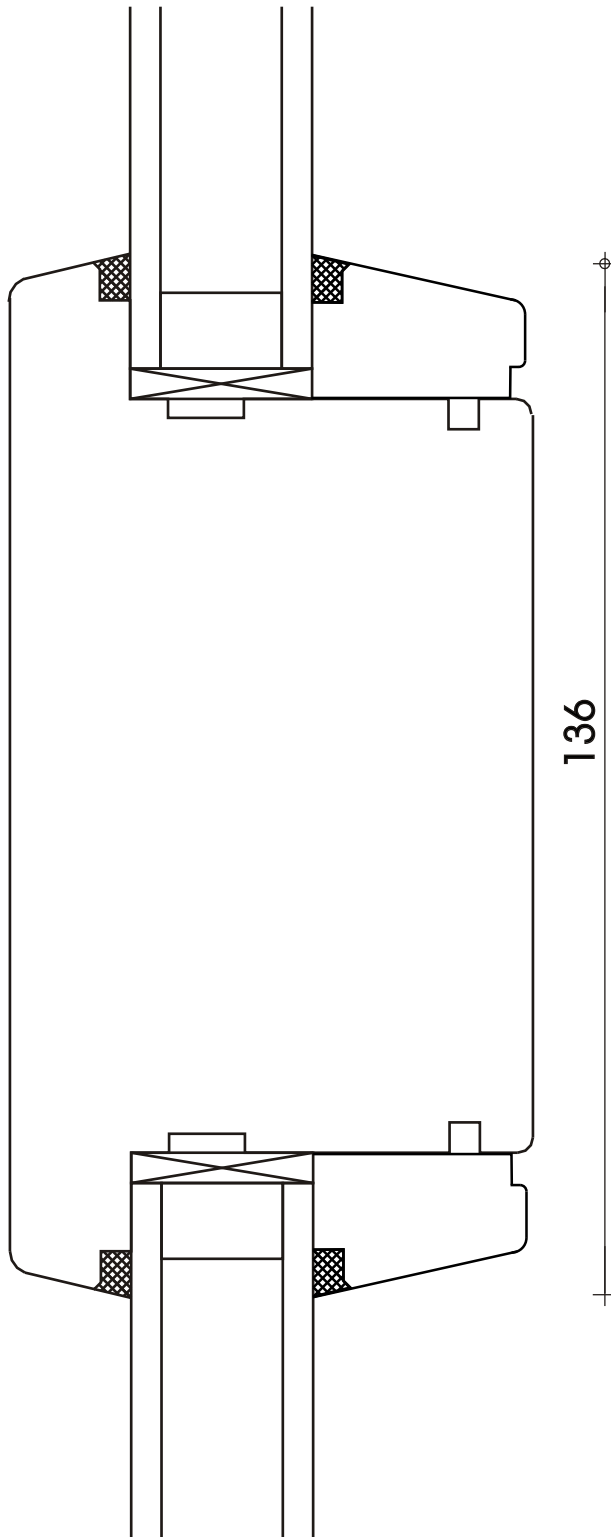




Typ BH

Standard Haustür

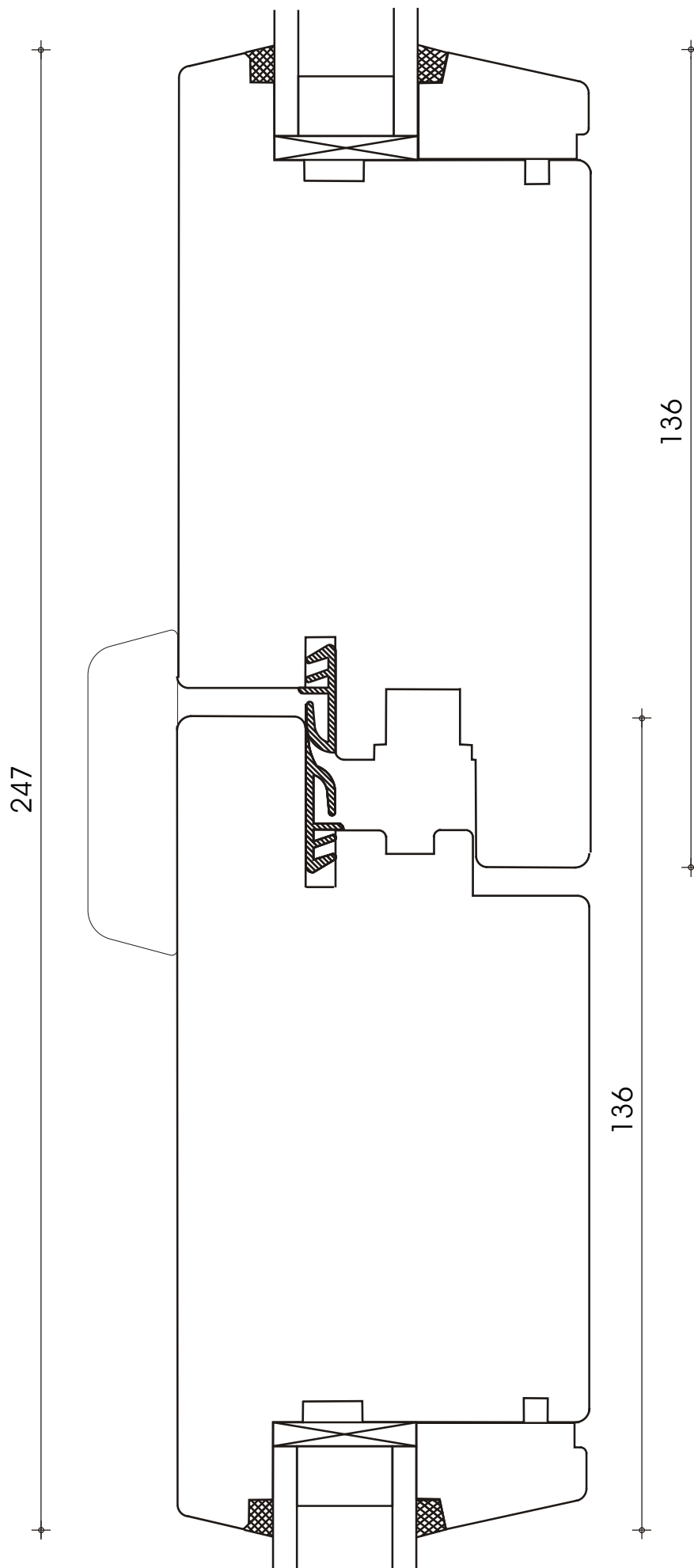
Standard-Riegel



Typ BH

Standard Haustür

Auf Wunsch:
breiter Riegel

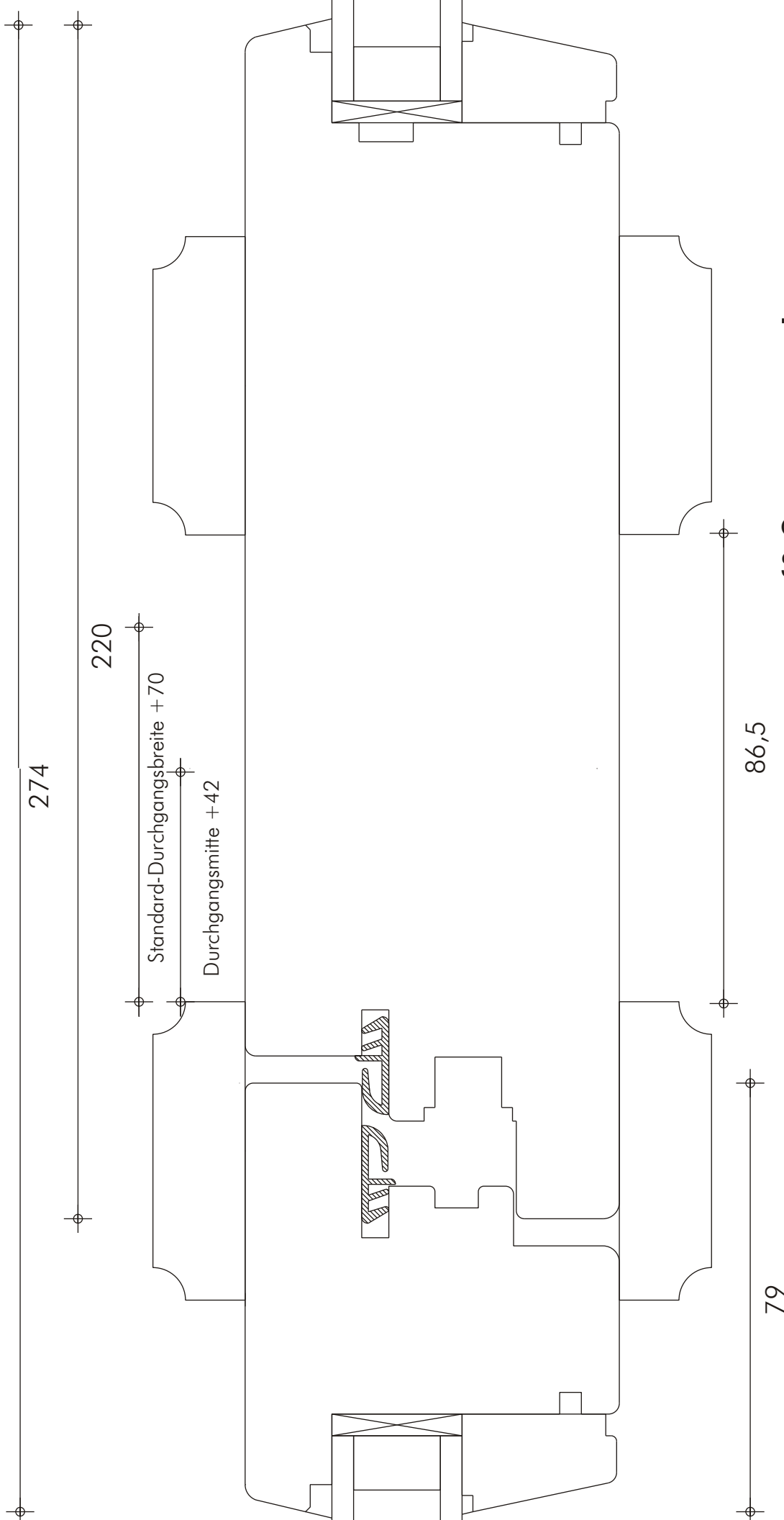


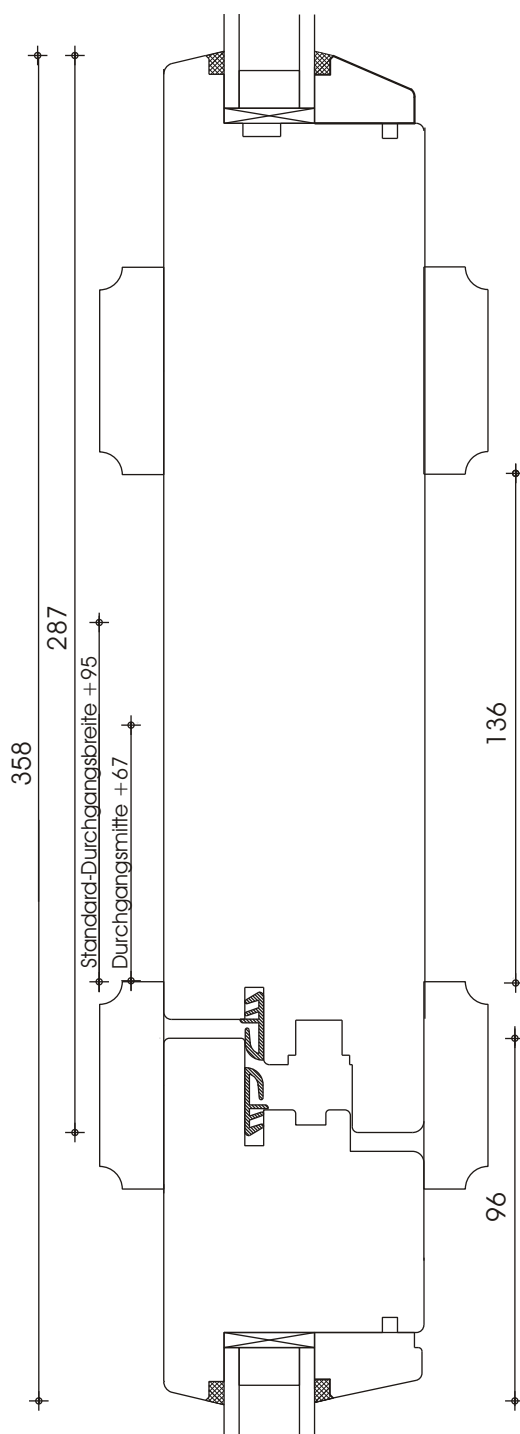
Typ BH

Standard Haustür
Stulp

Typ BH

asymmetrischer
Stulp





Typ BH

Standard Haustür
 asymmetrischer
 Stulp

Schlosstiefe
 90mm

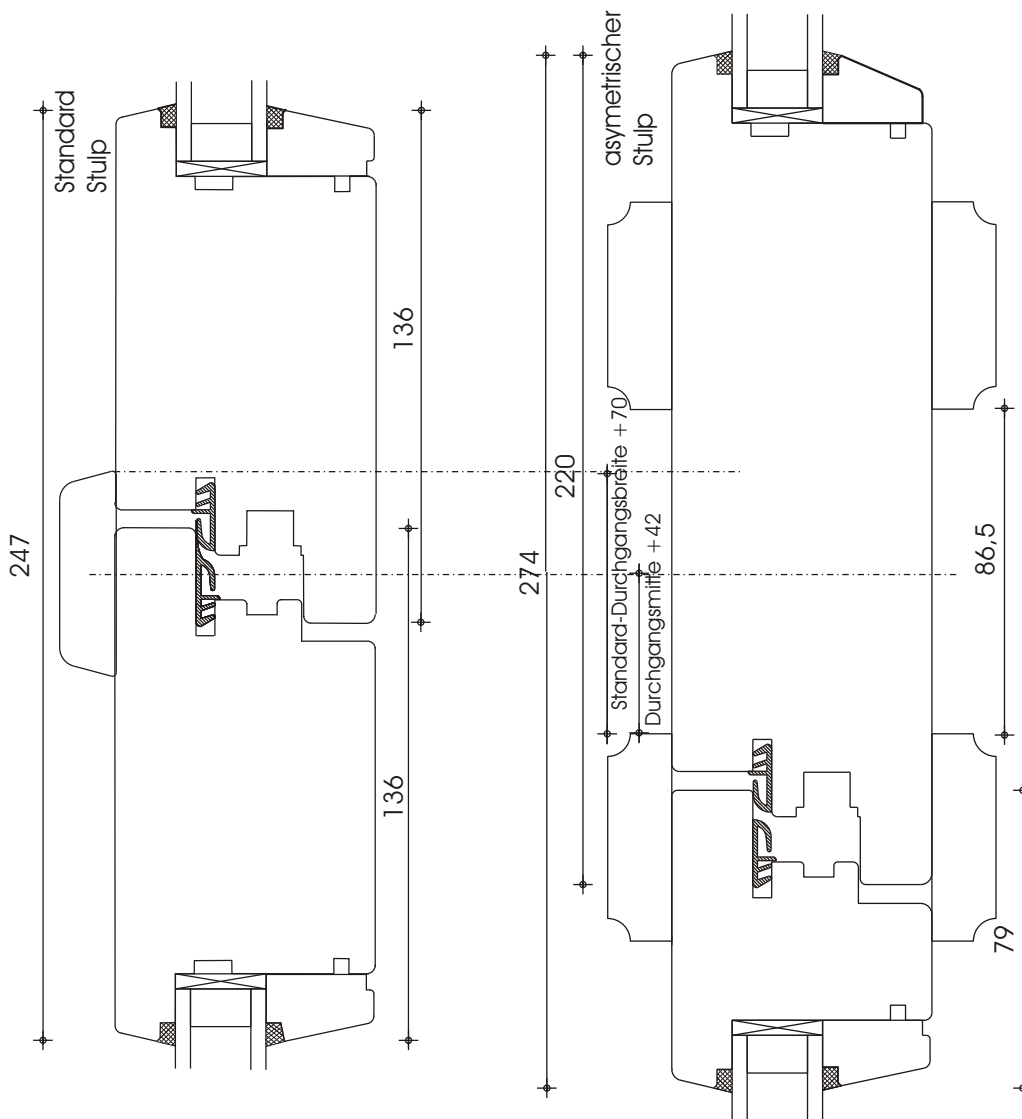
Größtmögliche
 Öffnungsbreite

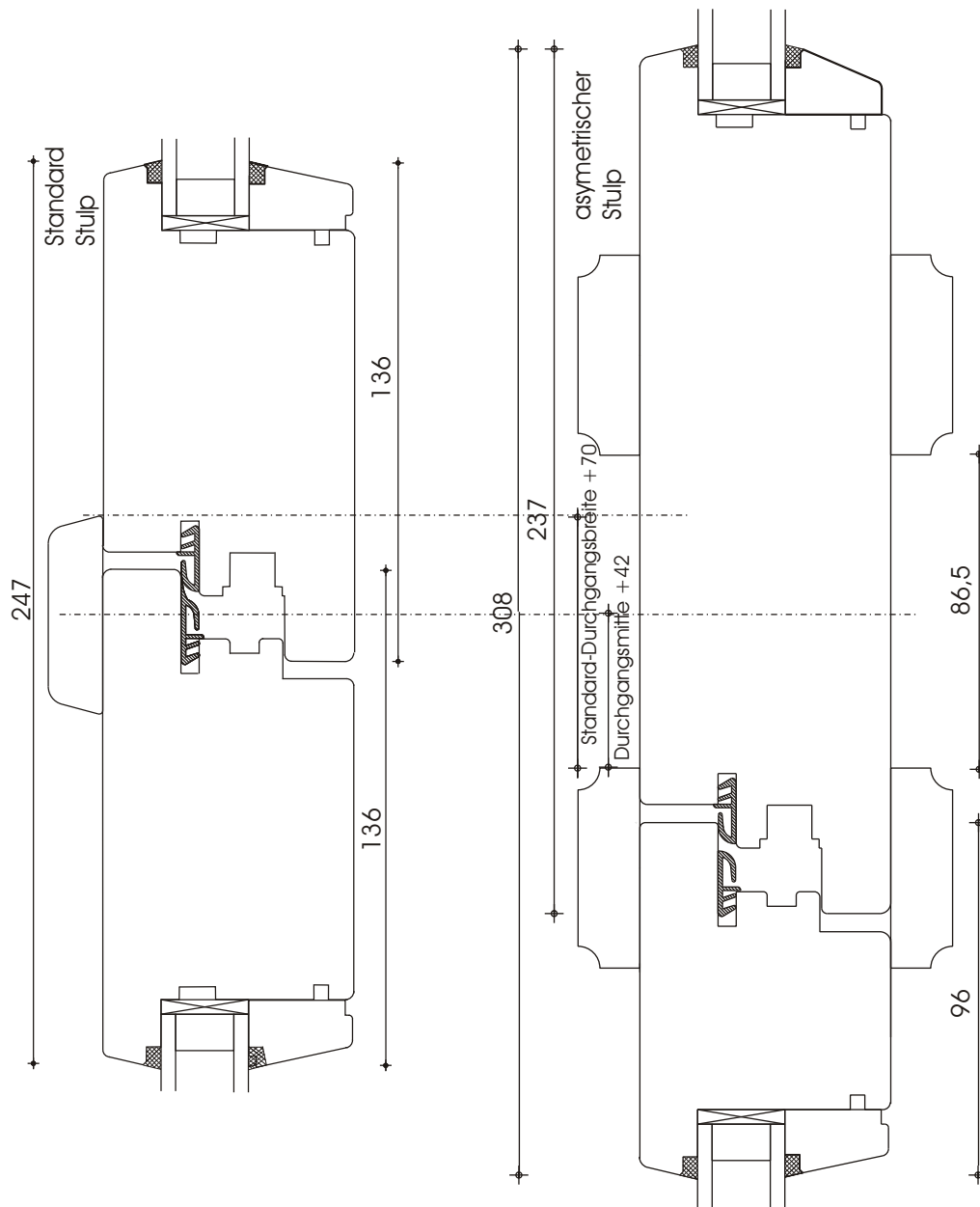
Typ BH

Standard Haustür
asymmetrischer
Stulp, schmalste
Stulpbreite

Stahleinlage für
Standflügel-Stulp
nicht möglich

Vergleich



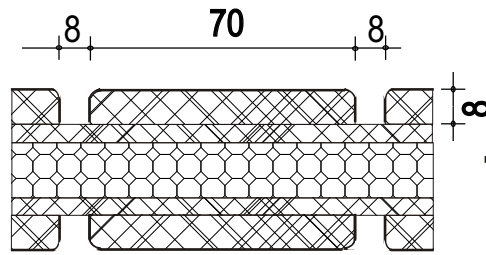
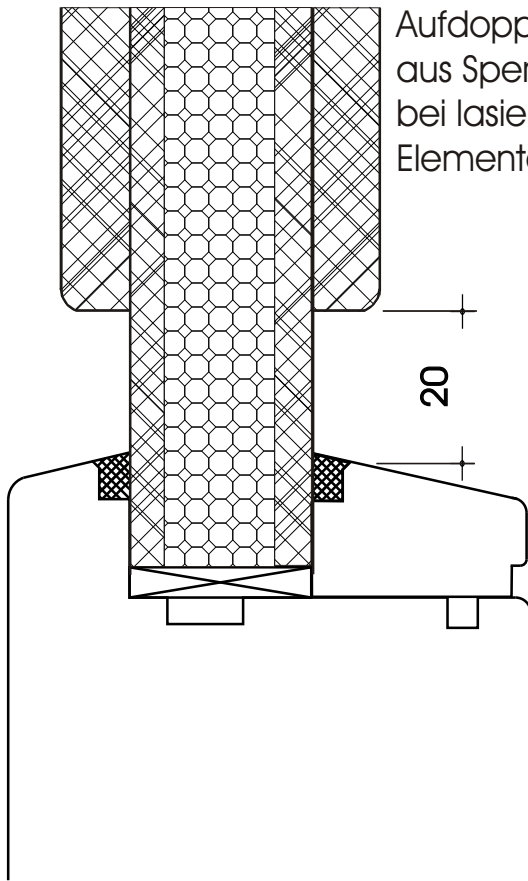


Typ BH

Standard Haustür
 asymmetrischer
 Stulp

Vergleich

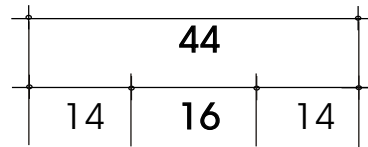
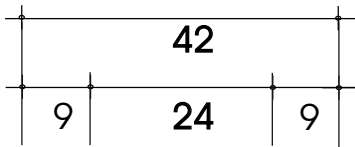
Aufdoppelung mit Nuten
aus Sperrholz,
bei lasierten
Elementen massiv



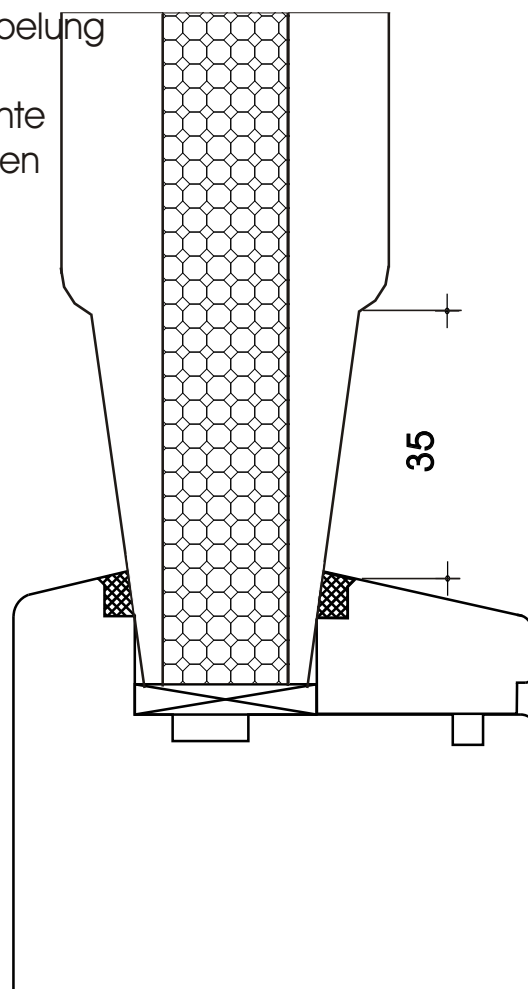
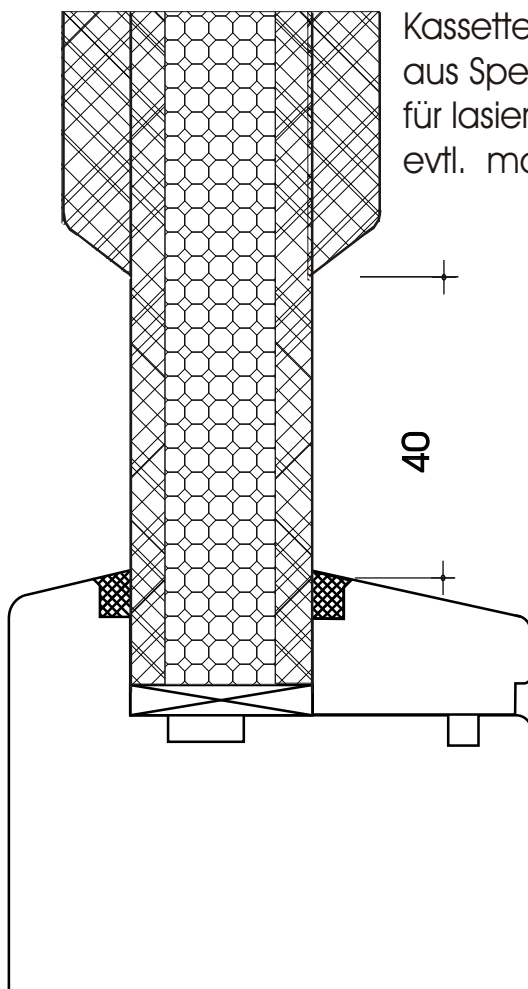
Typ BH

M 1:2 Standard Haustür

Füllungen



Kassettenaufdoppelung
aus Sperrholz,
für lasierte Elemente
evtl. massiv wählen



Typ BH

überfälzte Glasleisten für
Ganzblattüren und Rahmentüren

