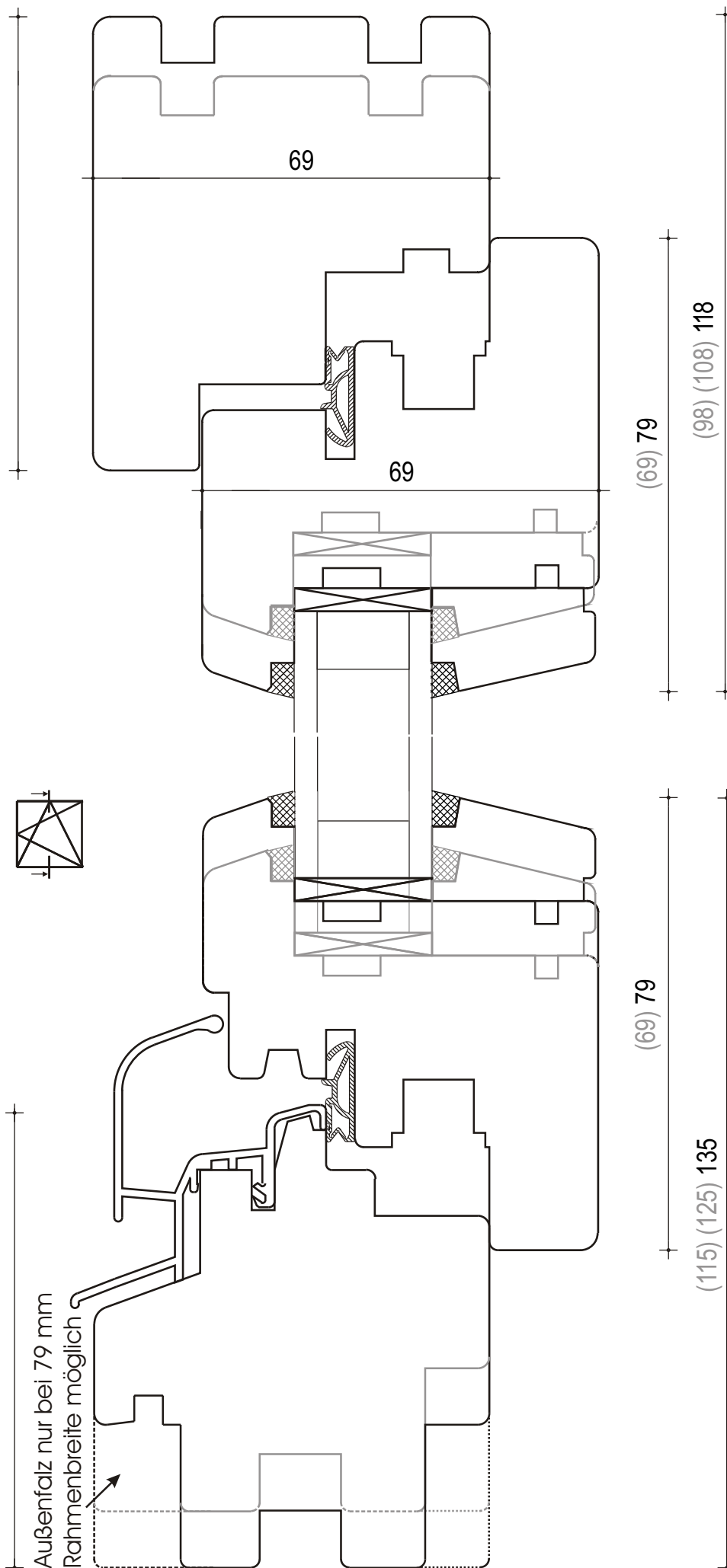


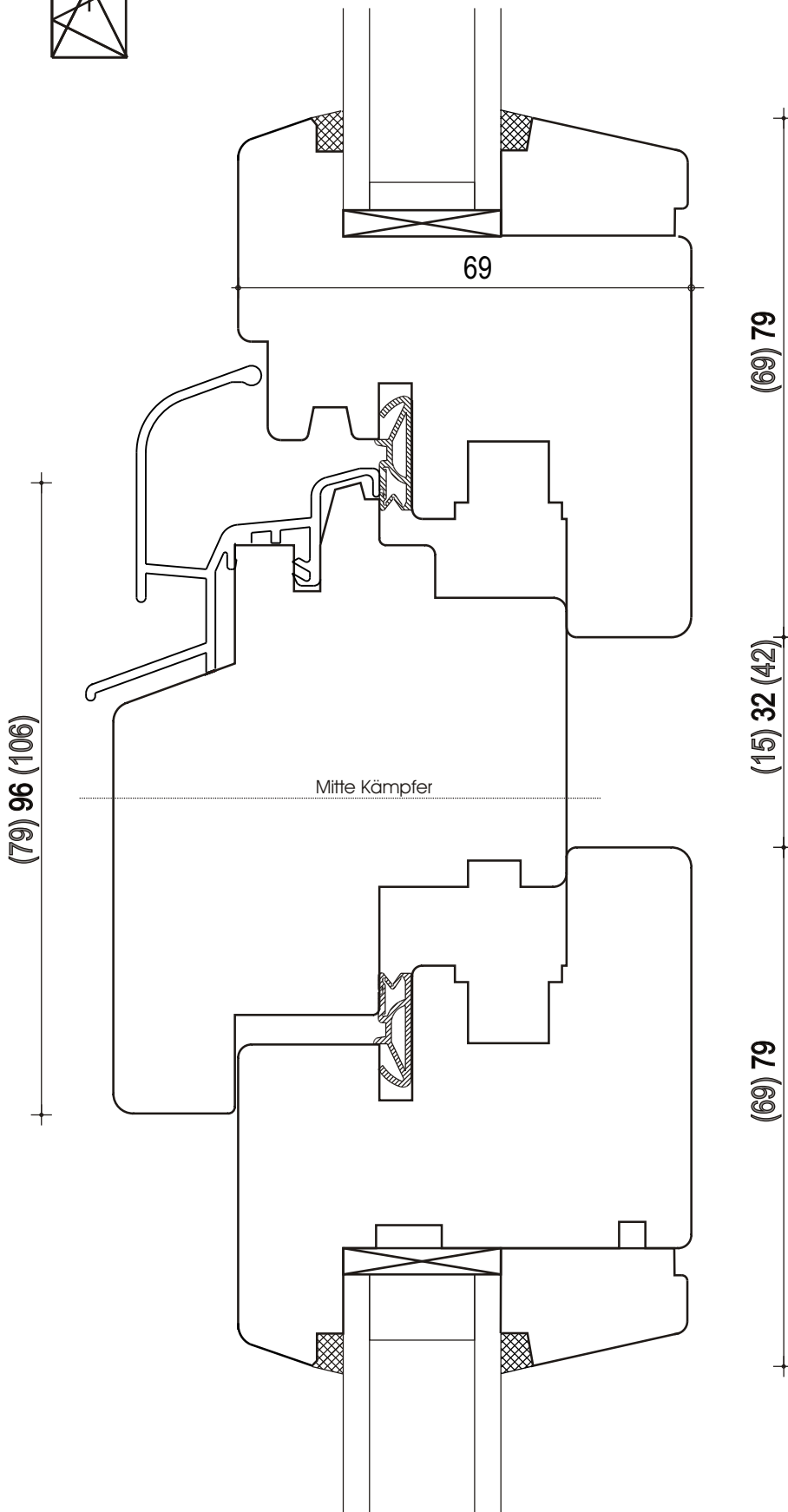
Typ BS und BST

Standard Dreh-Kipp
Fenster und -tür

Blendrahmen
und Flügel
oben und unten
(seitlich wie oben)

Breite und schmale
Profile

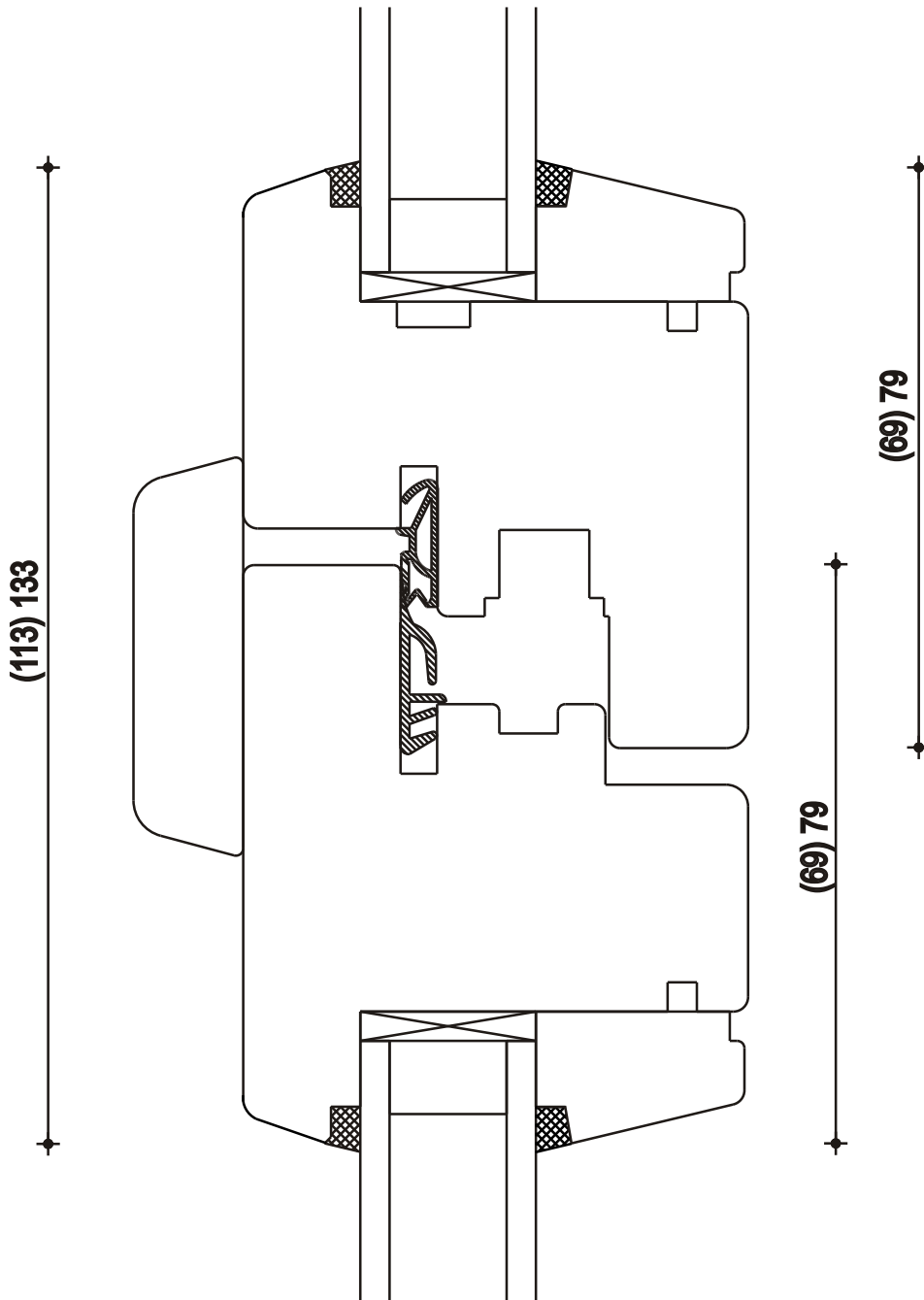
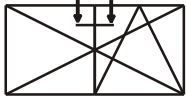




Typ BS und BST

Standard Dreh-Kipp
Fenster und -tür

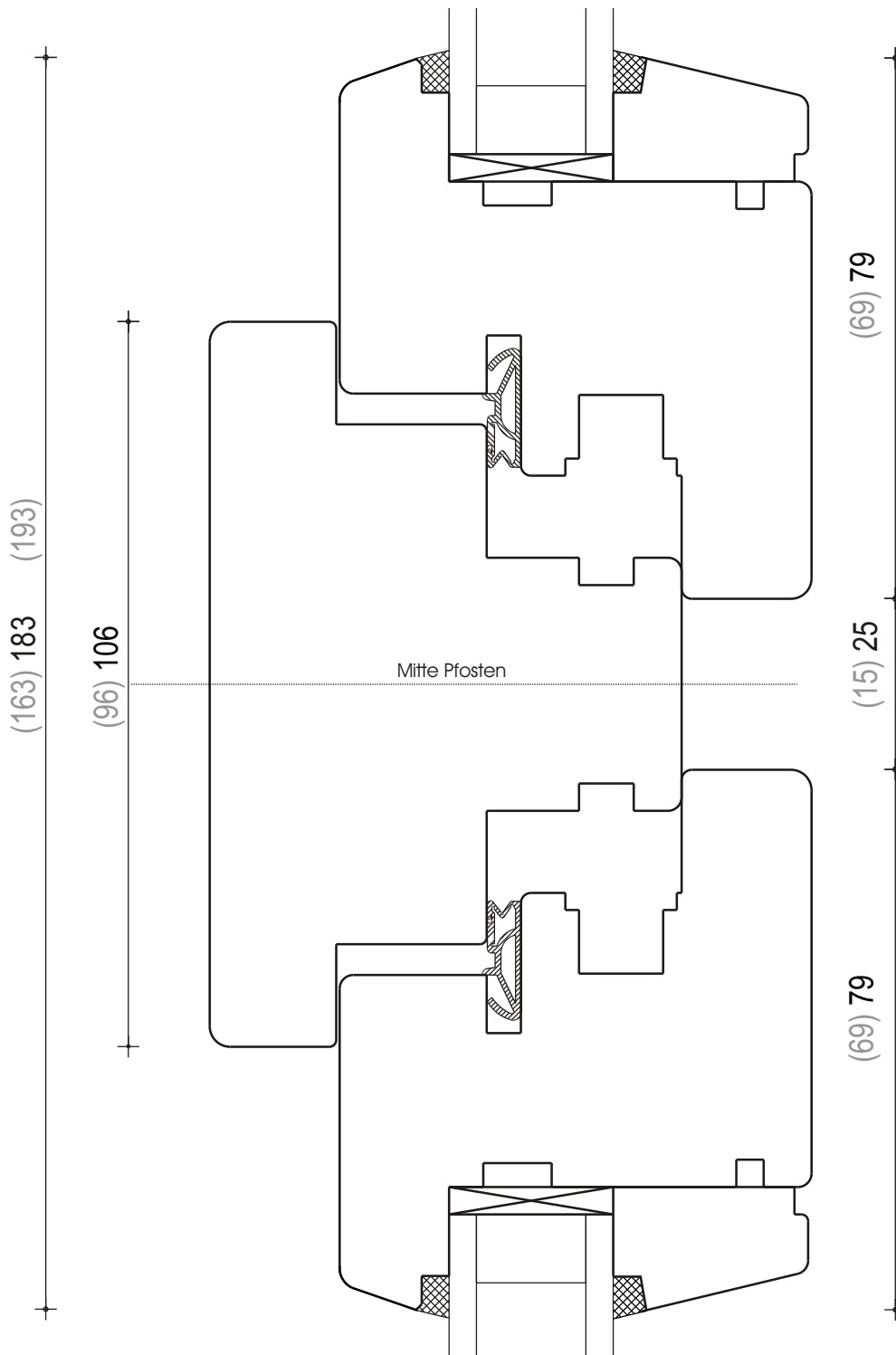
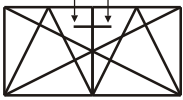
Kämpfer mit
Flügel
oben und unten



Typ BS und BST

Standard Dreh-Klipp
Fenster und -tür

Stulp

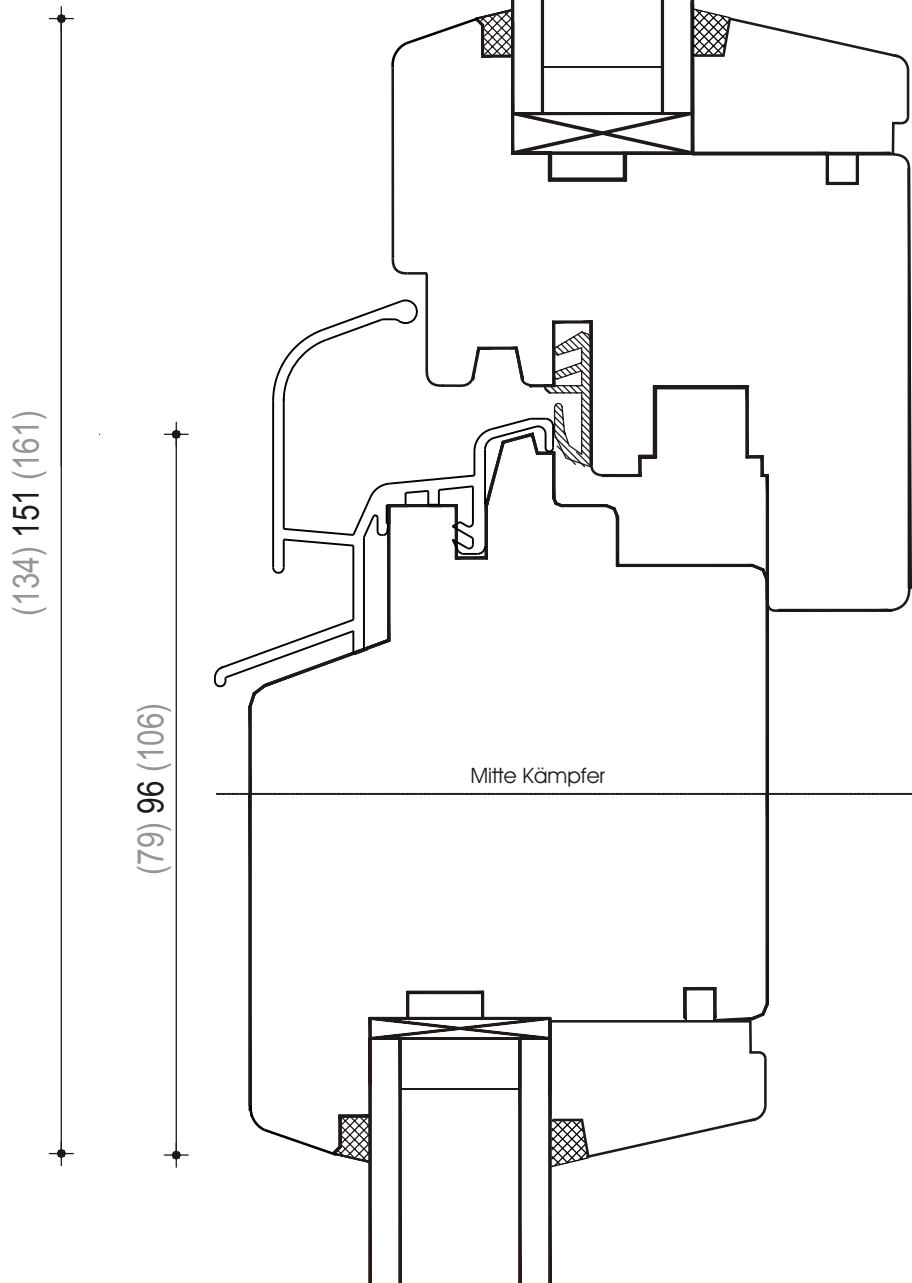
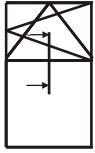


Typ BS und BST

Standard Dreh-Kipp
Fenster und -tür

Pfosten

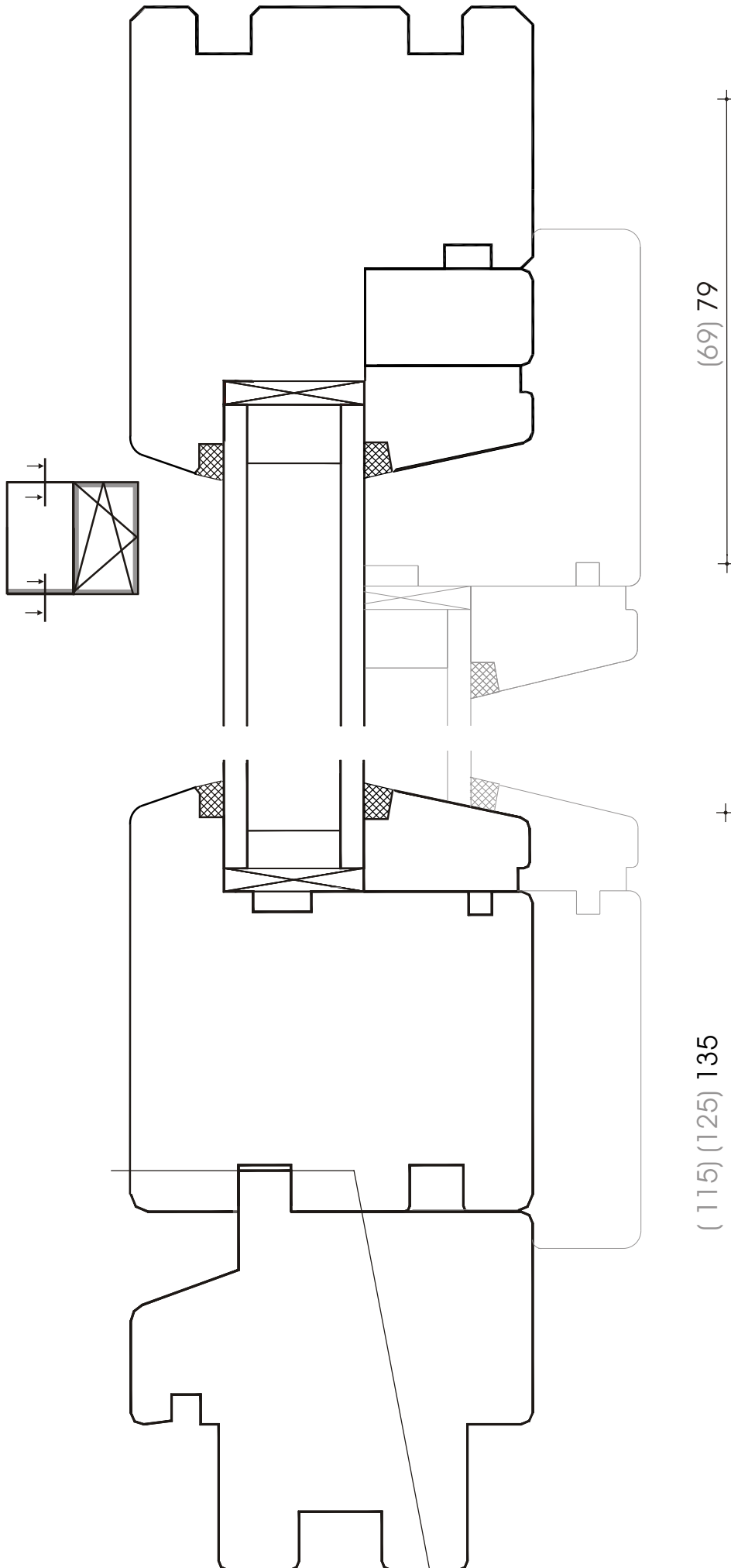
2 flg.- 96 mm
3 flg.- 106 mm



Typ BS und BST

Standard Dreh-Kipp
Fenster und -tür

Blendrahmen-
verglasung
unten



Typ BS und BST

Standard Dreh-Kipp
Fenster und -tür

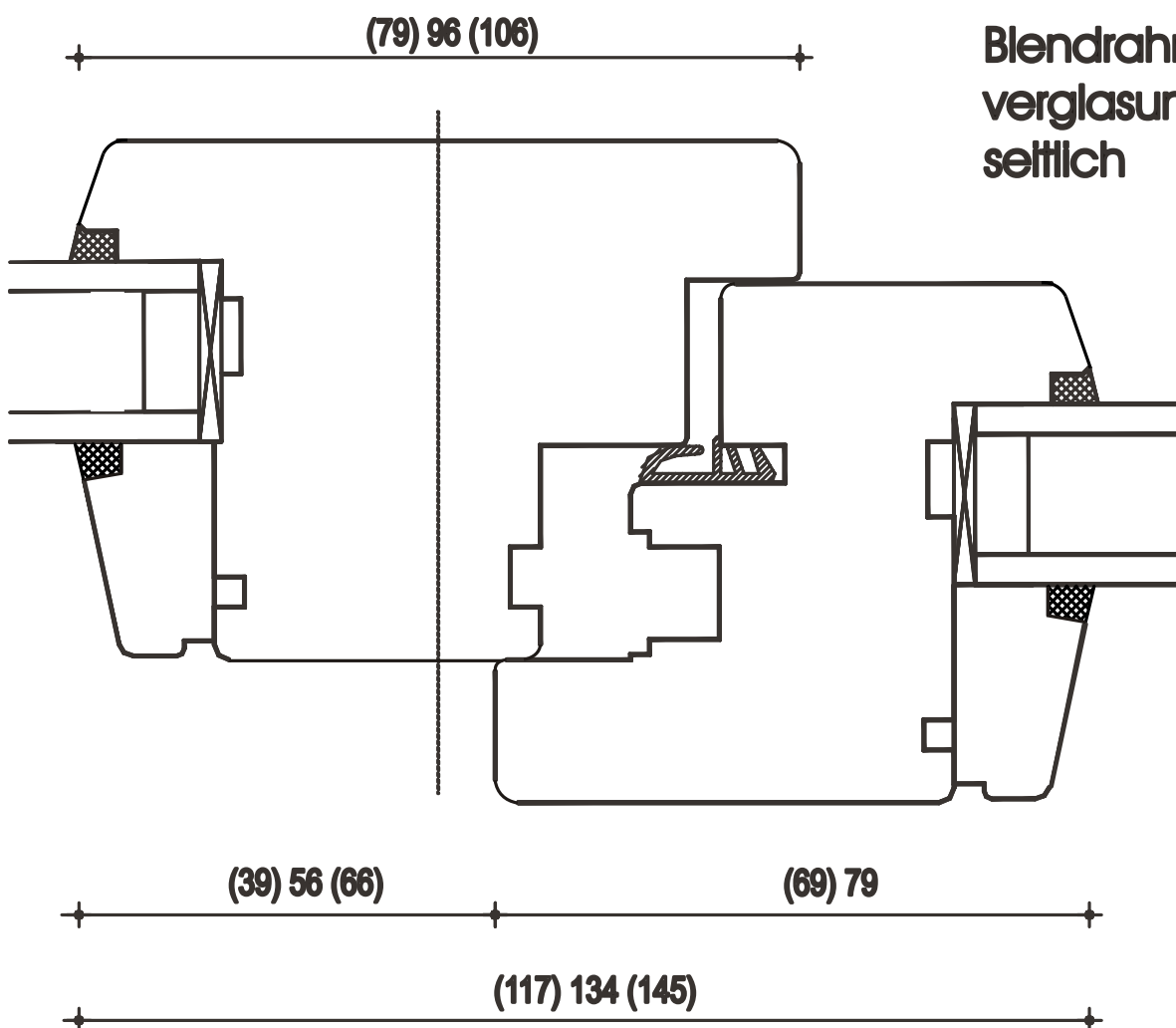
Kombinationen bei
nebenliegenden
Flügeln

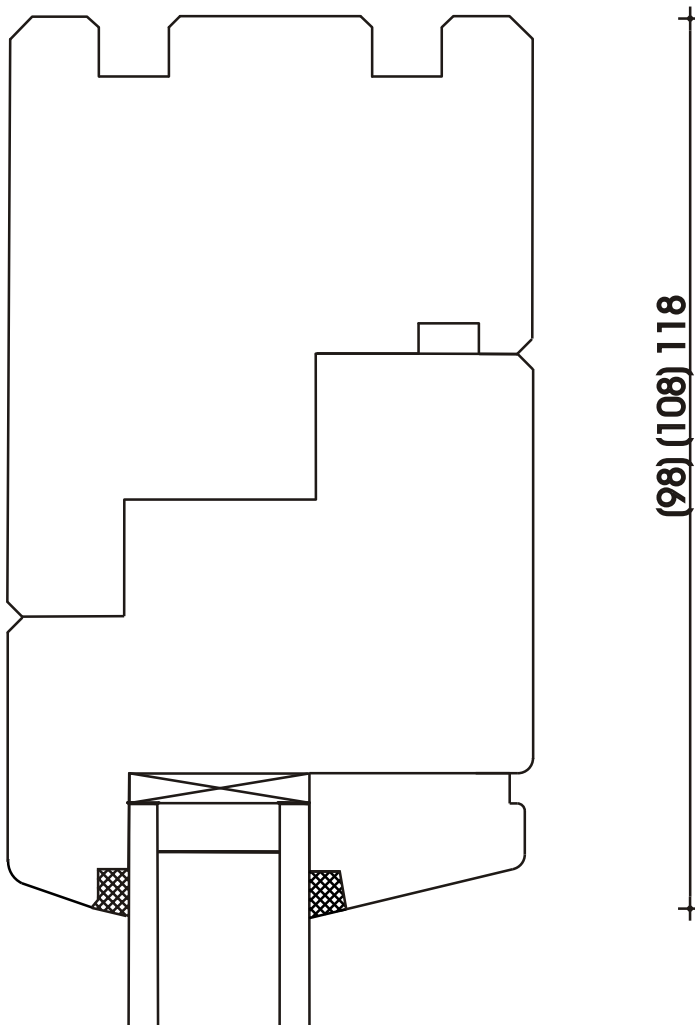
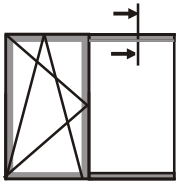
Blendrahmen-
verglasung
oben und unten,
seitlich wie oben

Typ BS und BST

Standard Dreh-Klapp
 Fenster und -tür

Blendrahmen-
 verglasung
 seitlich



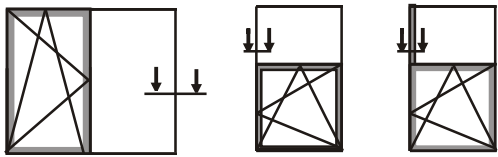


Typ BS und BST

Standard Dreh-Klipp
Fenster und -tür

Kombinationen bei
nebenliegenden
Flügeln

Blendrahmen-
verglasung
mit Flügeleinleimer
oben



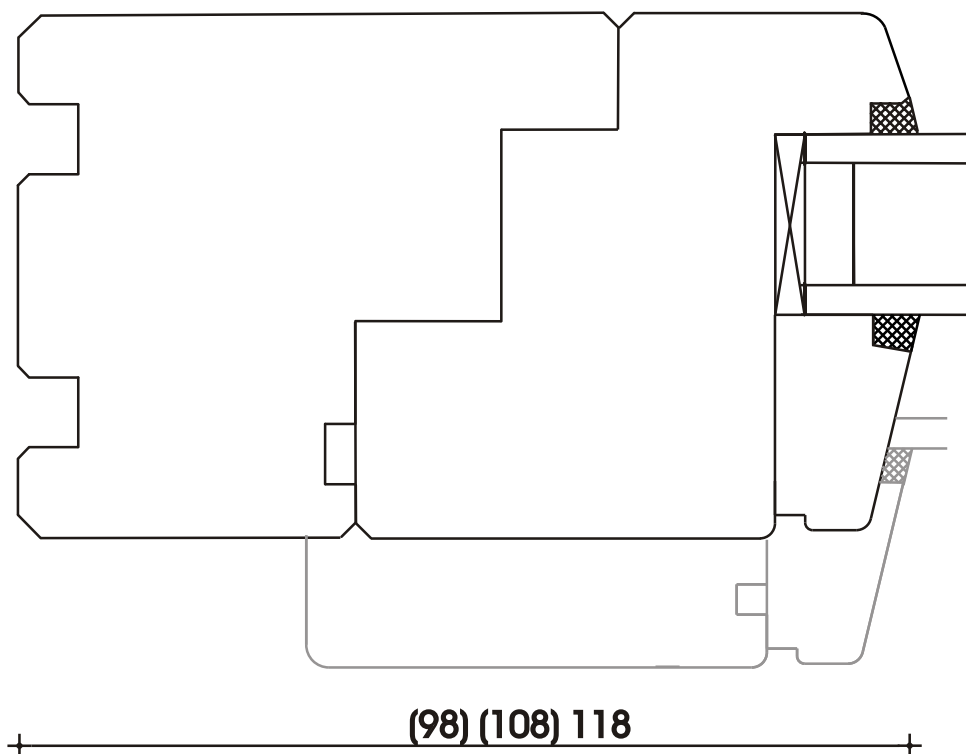
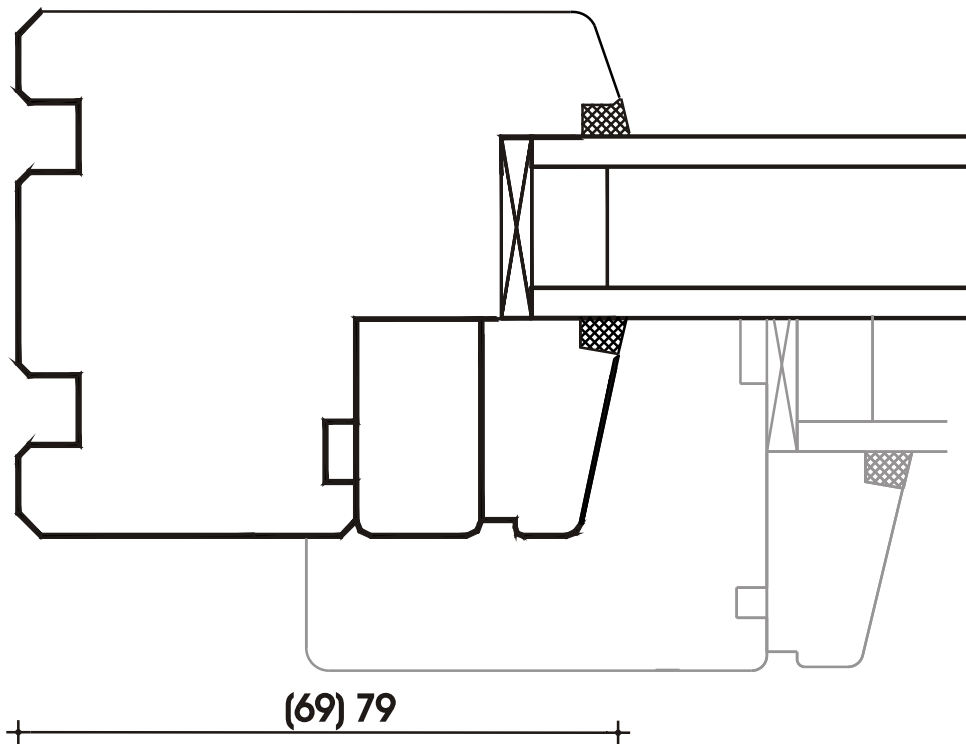
Typ BS und BST

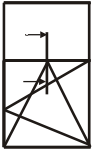
Standard Dreh-Kipp
Fenster und -tür

Kombinationen bei
übereinander oder
nebeneinander
liegenden Feldern

Blendrahmen-
verglasung ohne
und mit
Flügeleinleimer

seitlich

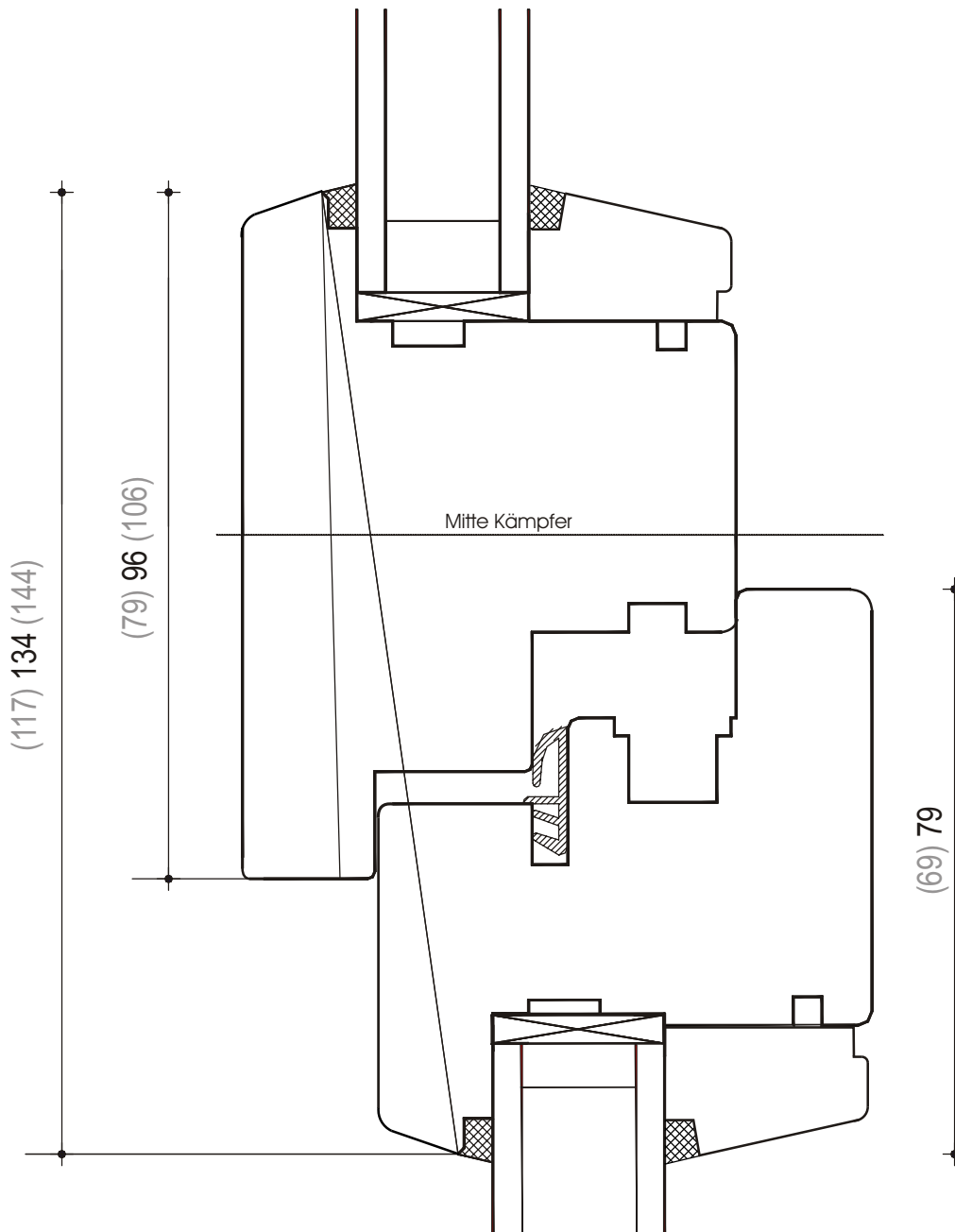


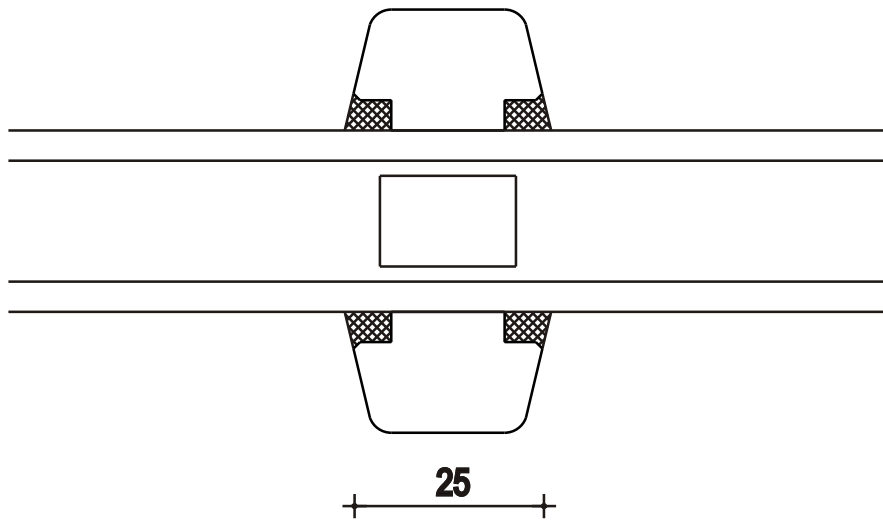


Typ BS und BST

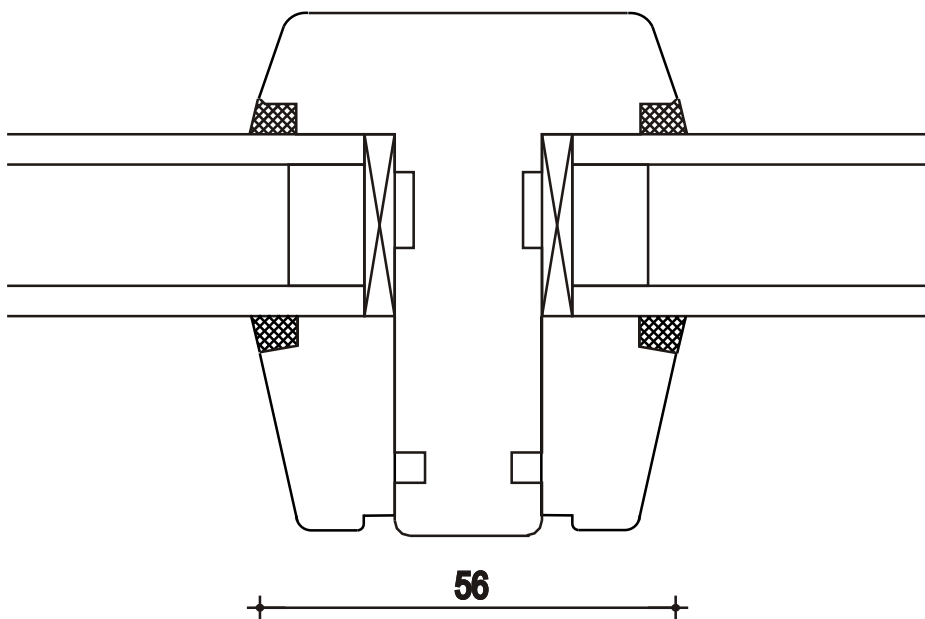
Standard Dreh-Kipp
Fenster und -tür

Blendrahmen-
verglasung
oben



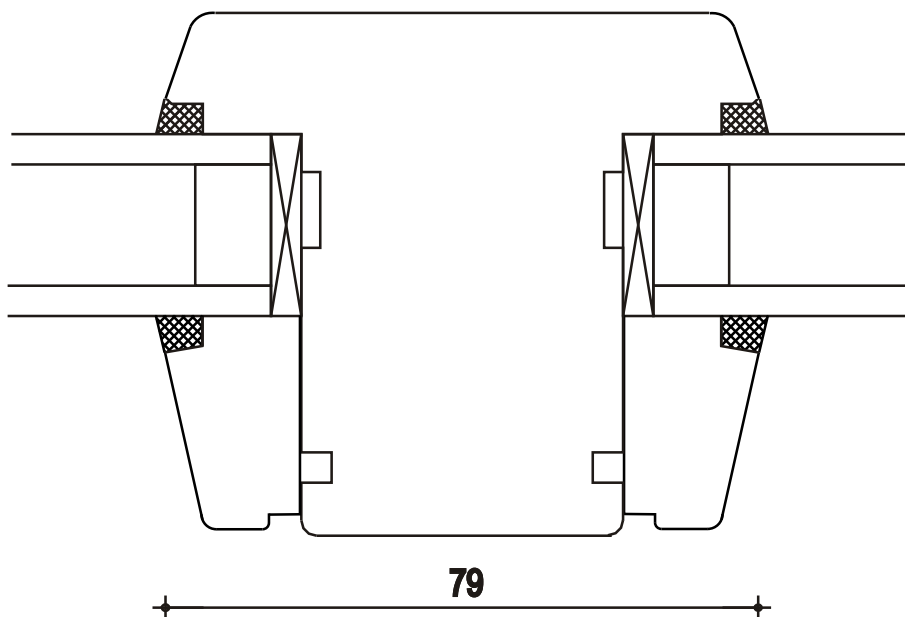


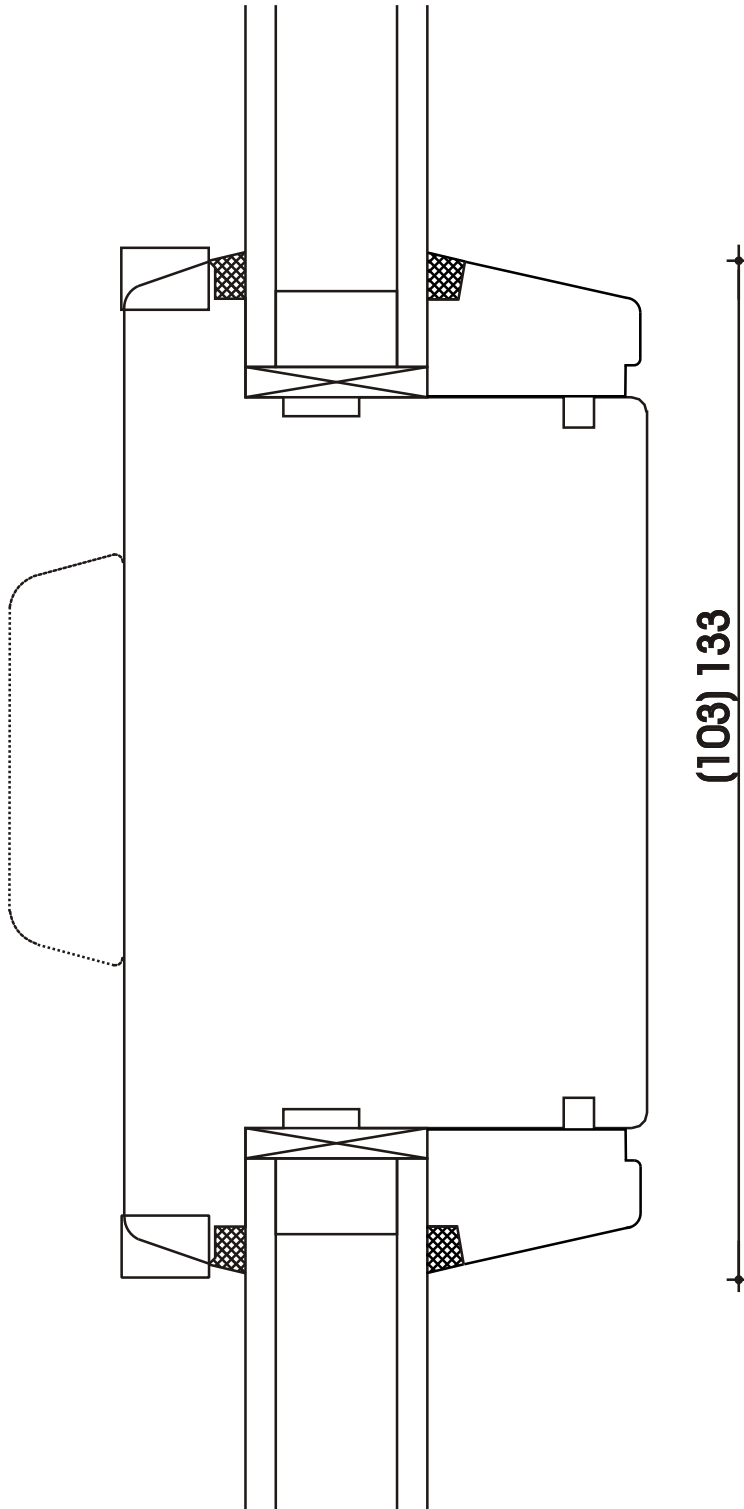
Typ BS und BST



Standard Dreh-Klipp
Fenster und -tür

Sprossen



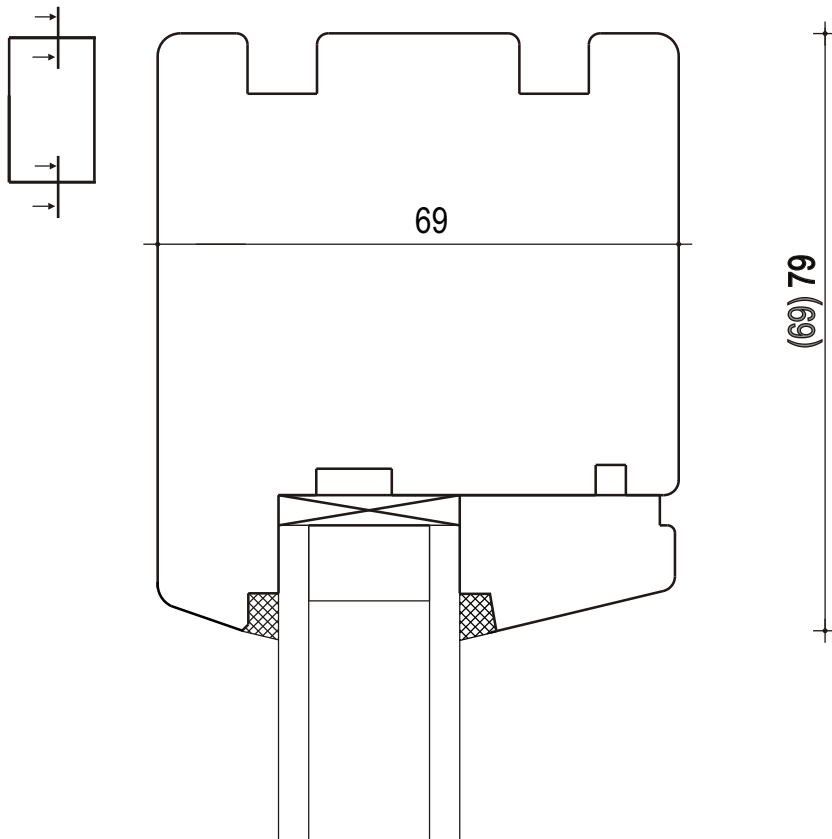


Typ BS und BST

Standard Dreh-Klapp
Fenster und -tür

Stulpsprosse,

auf Wunsch mit
Schlagleiste

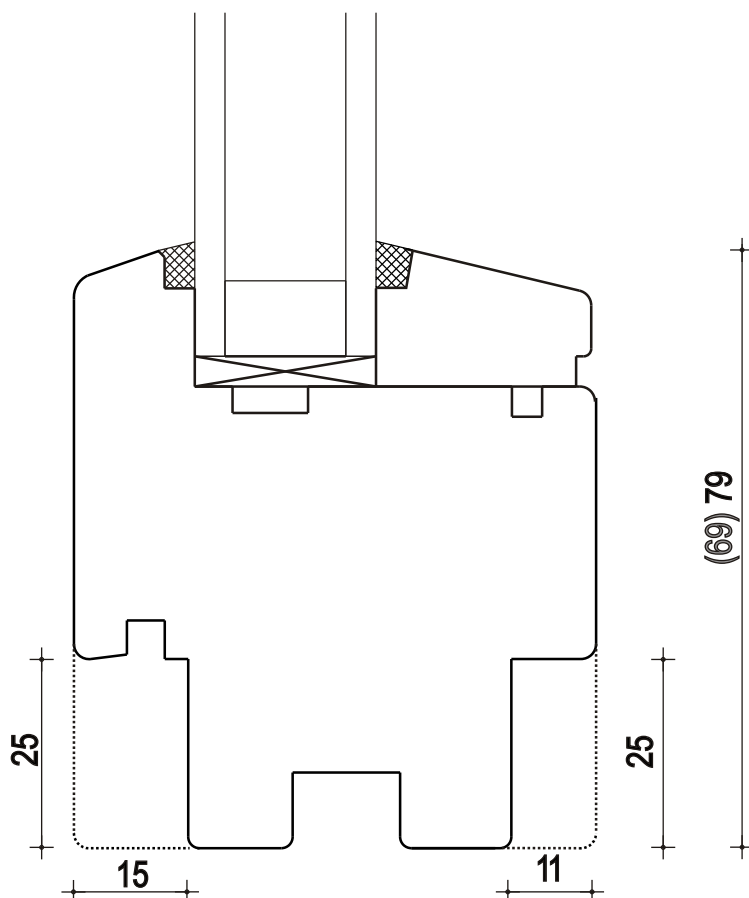


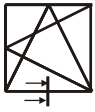
Typ BS und BST

Standard Dreh-Kipp
Fenster und -tür

Einzelnes
Festelement

Flügelver-
glasung
oben und unten,
seitlich wie oben



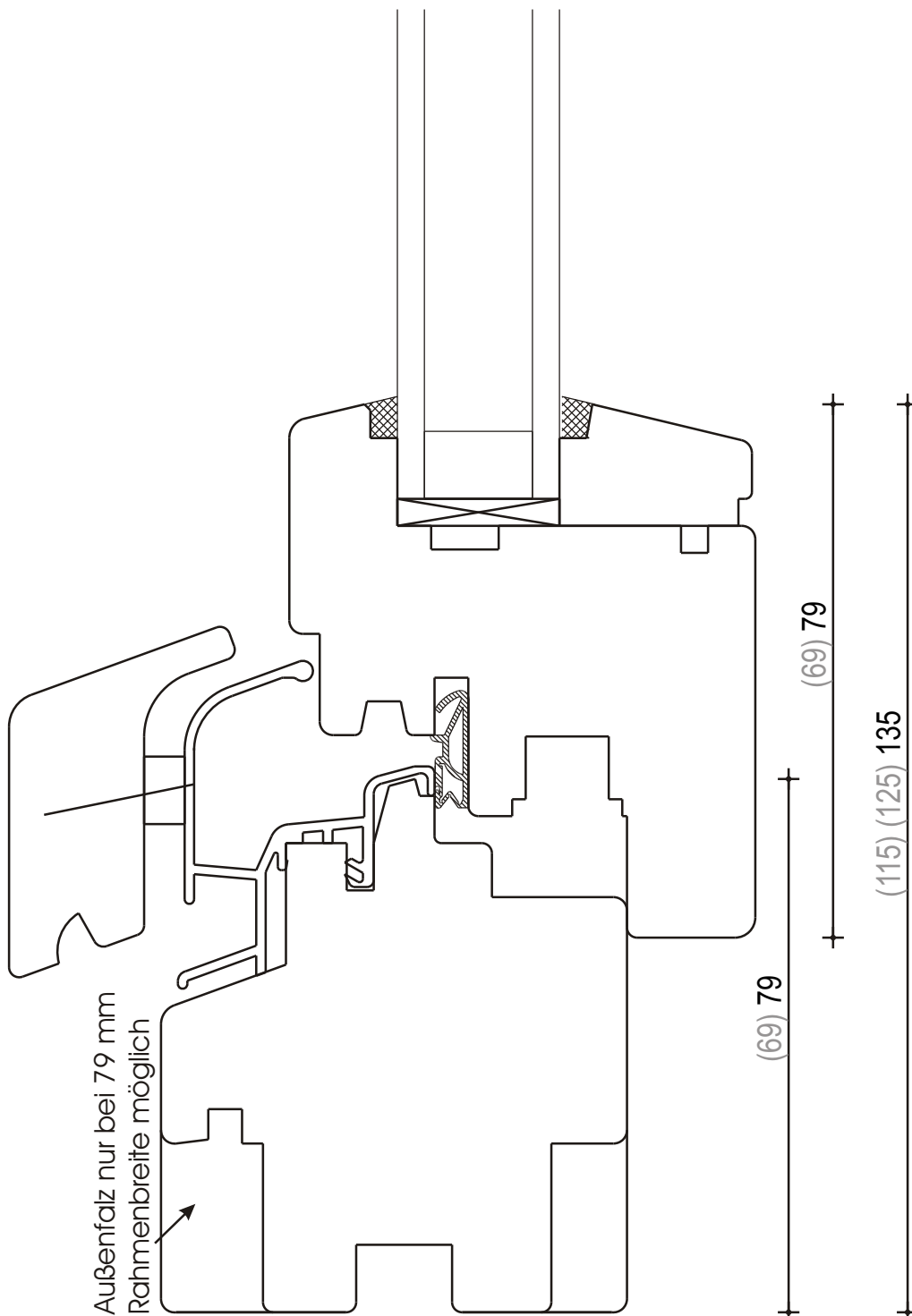


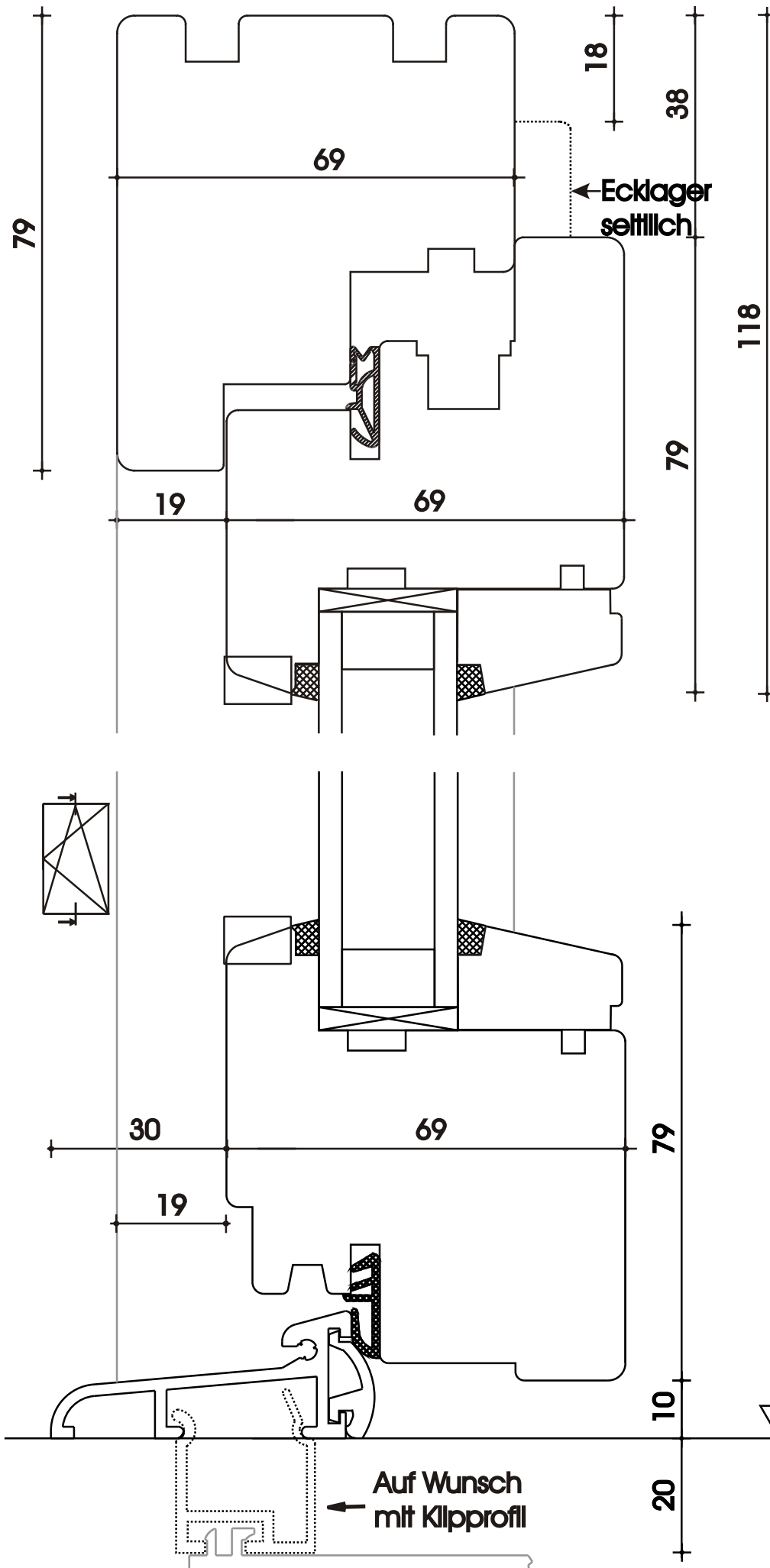
Typ BS und BST

Standard Dreh-Kipp
Fenster und -tür

Blendrahmen
und Flügel
unten

Ausführung mit
Holzabdeckung auf
der Standard -
Regenschiene





Typ BST

Standard
Fenstertür

Seitlich und oben

Unterstück mit
Weserschwelle

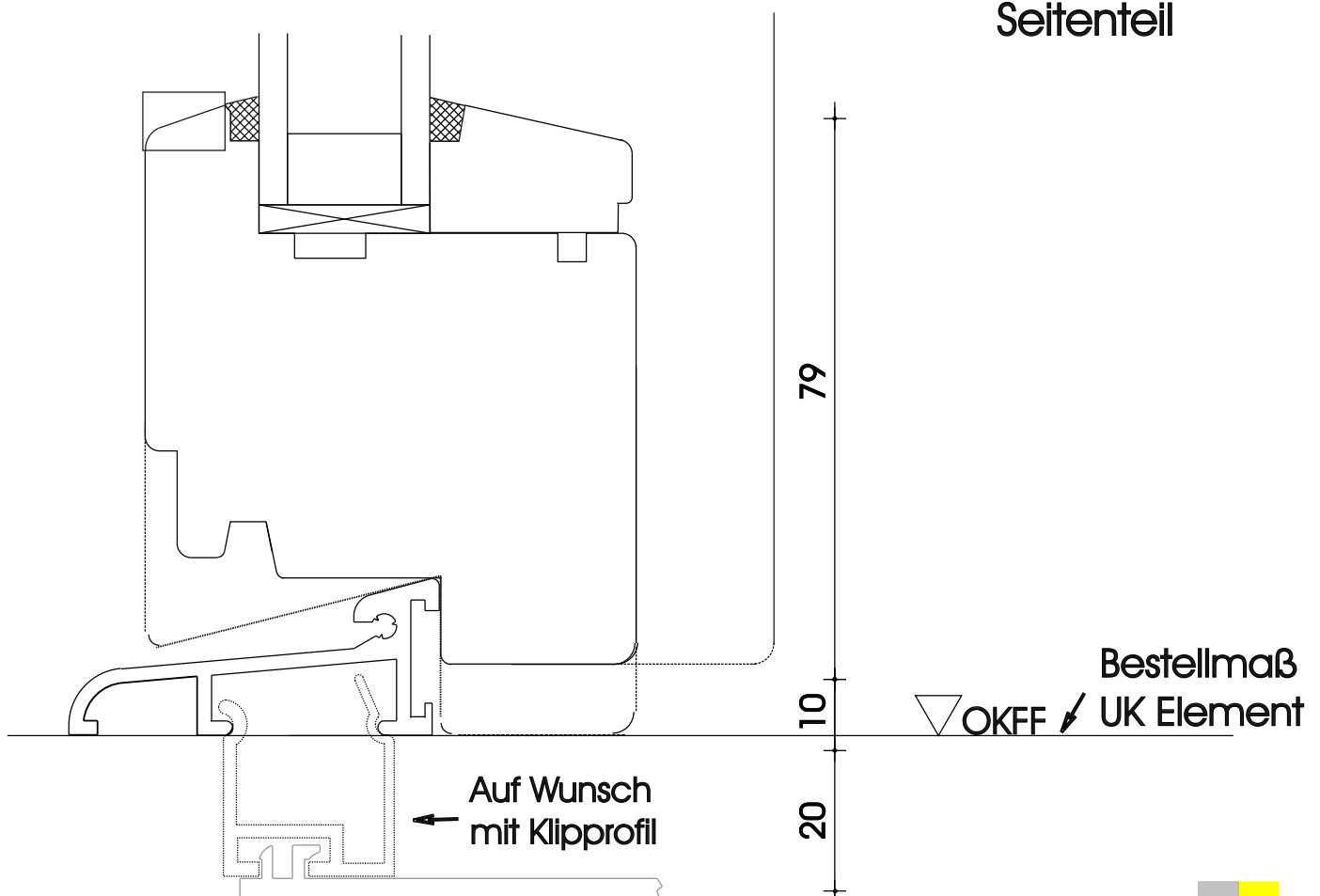
Bestellmaß
OKFF/UK Element

Typ BST

Standard
 Fenstertür

Unterstück mit
 Weserschwelle

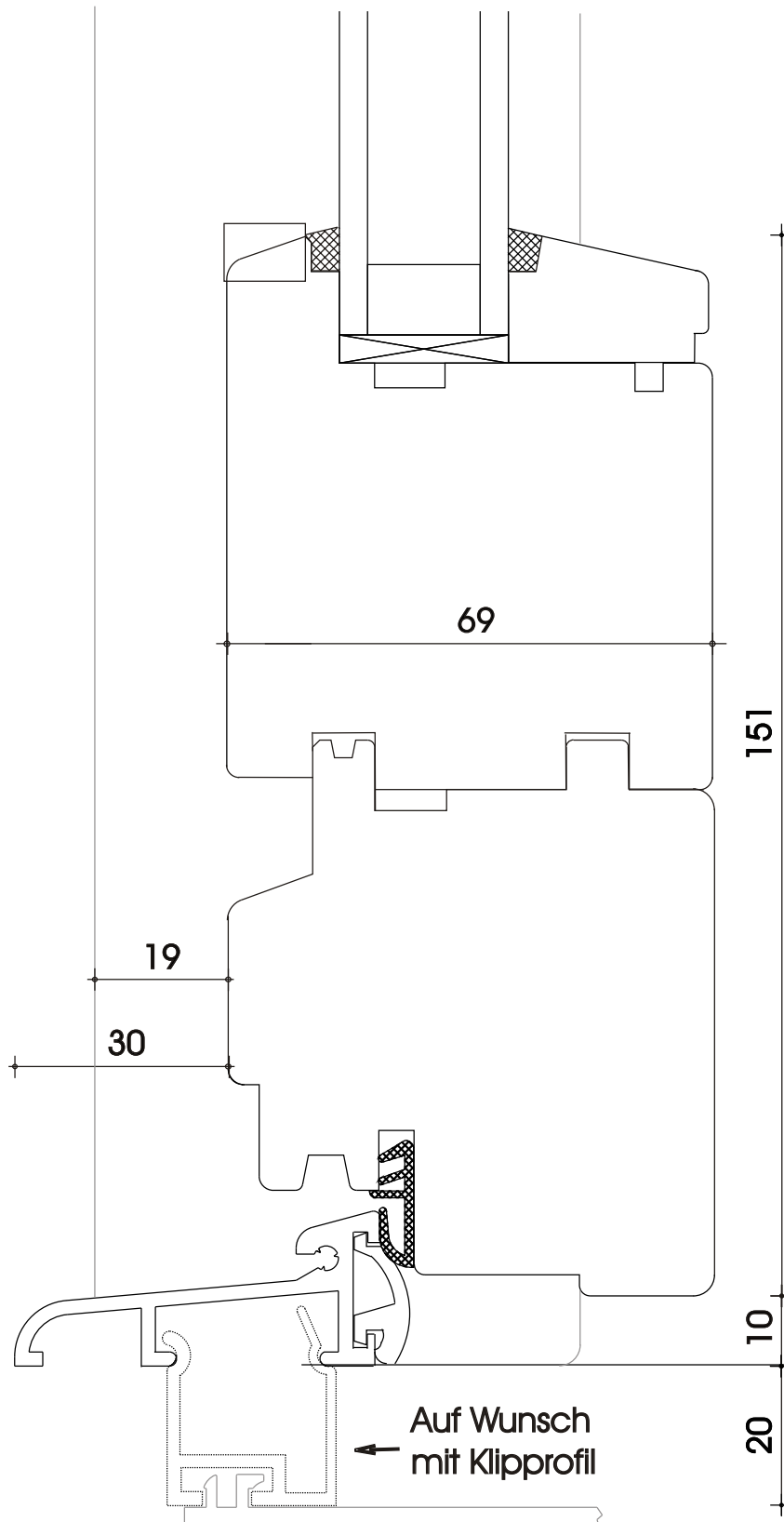
Seitenteil



Typ BST

Standard
 Fenstertür

Unterstück mit
 Aufdoppelung

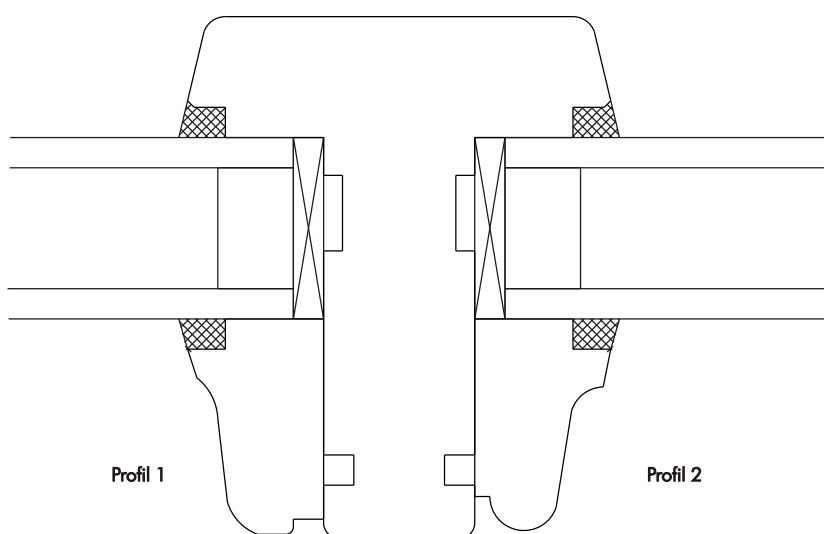


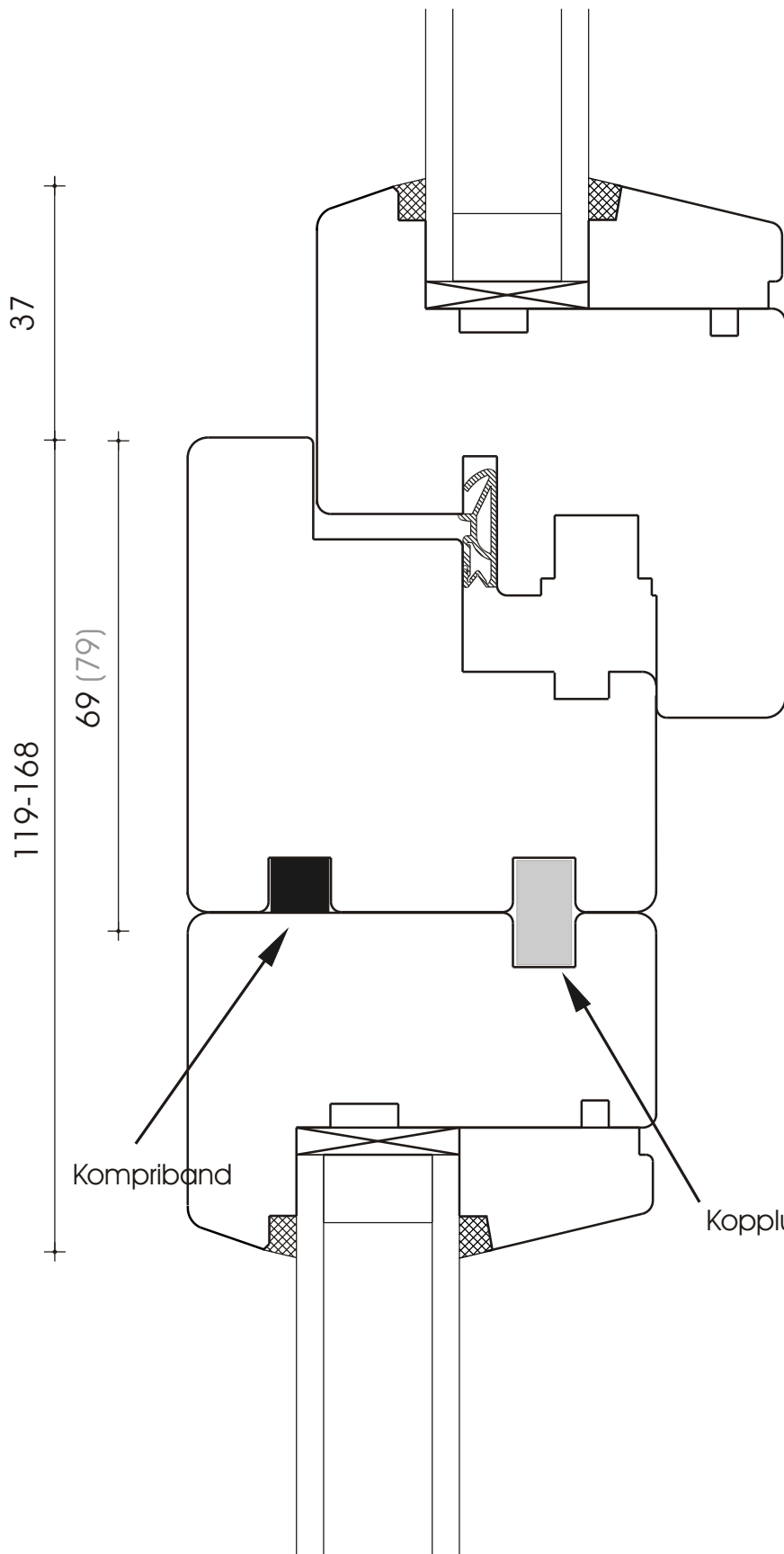
Typ BS und BST

Standard Dreh-Kipp
Fenster und -tür

Sprossen 56 mm

Glasleistenprofile
nur für glas-
teilenden Sprossen





Typ BS und BST

Kopplungen
übereinander

Unteres Element
mit Sonderfräsung;
Blendrahmen oben
ohne äußere Nut